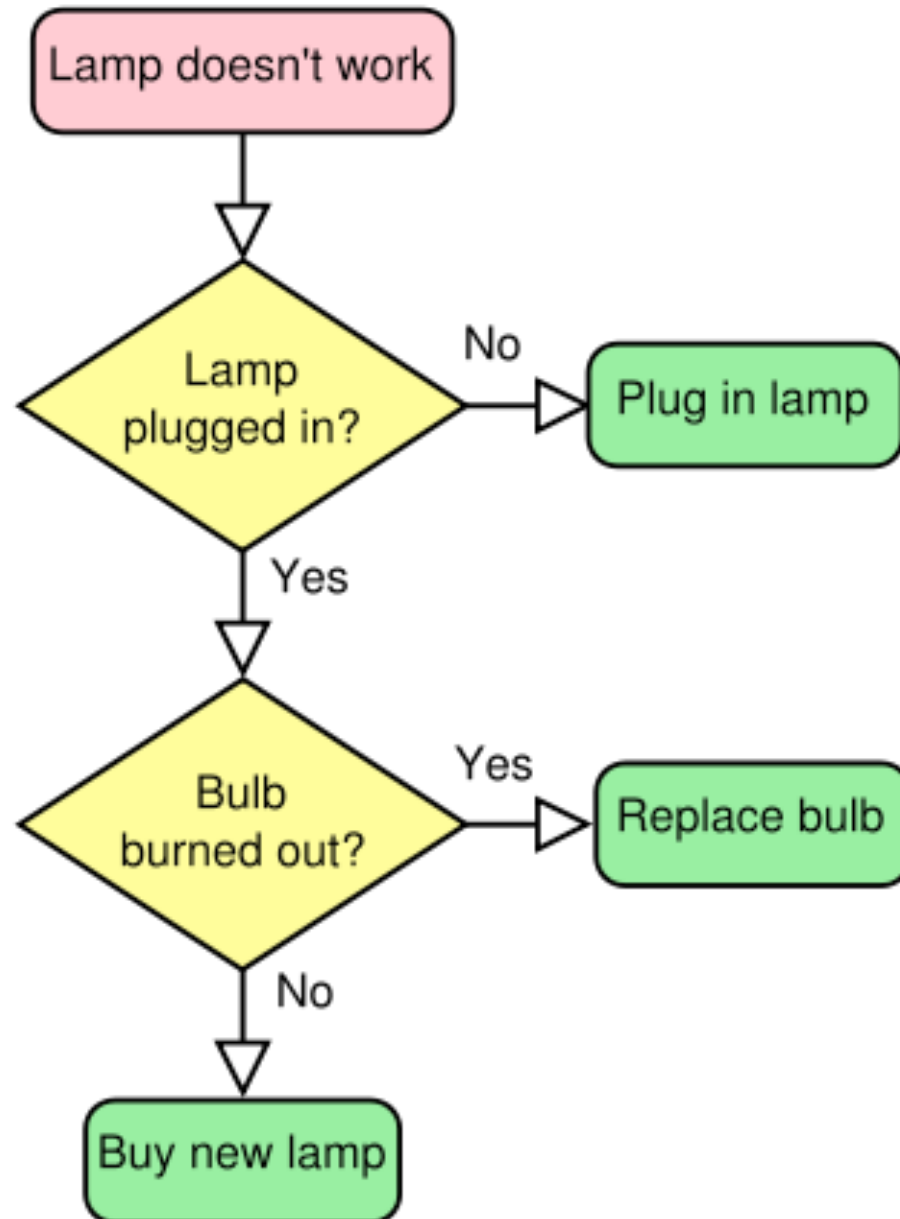


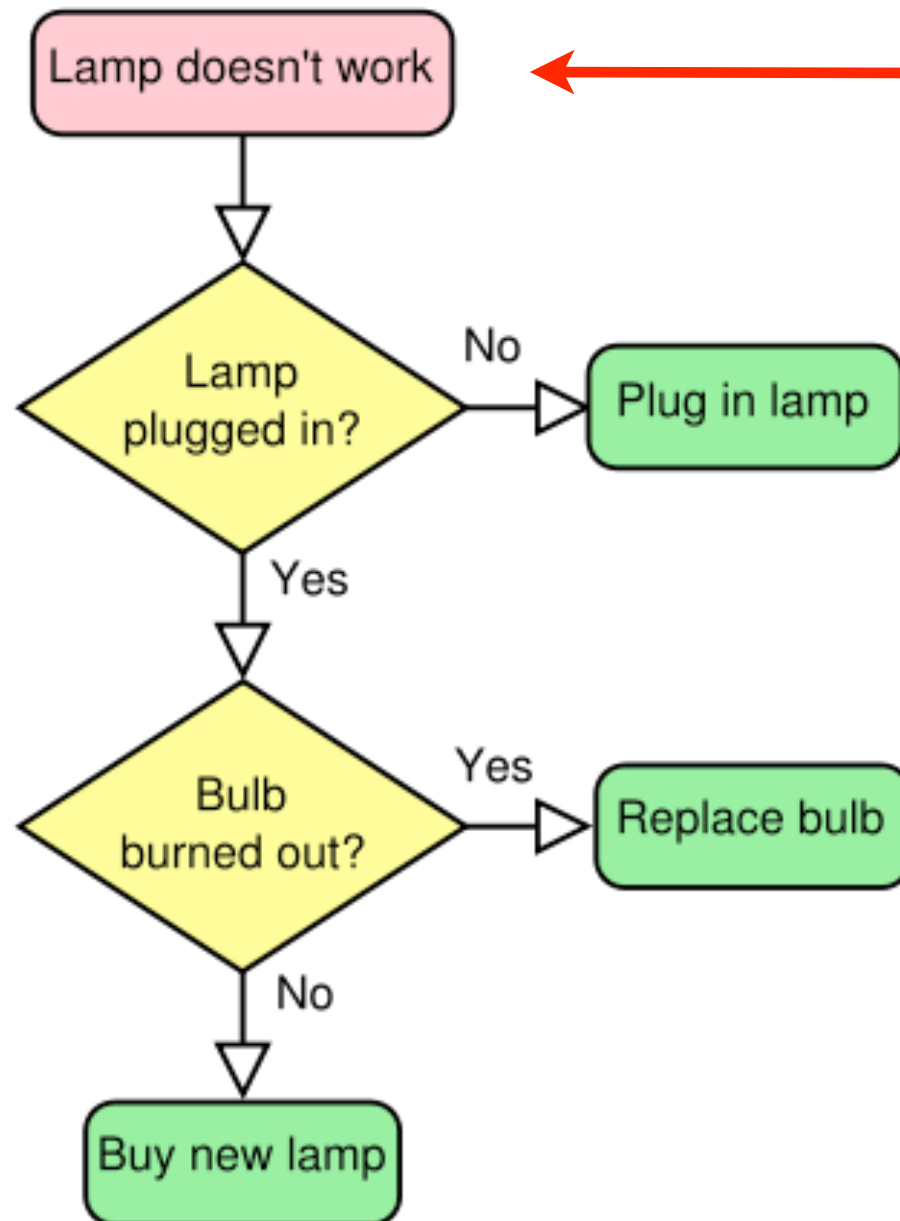
Stavové riadenie a rozhodovacie digramy

Michal Kvasnica

Rozhodovacie diagramy

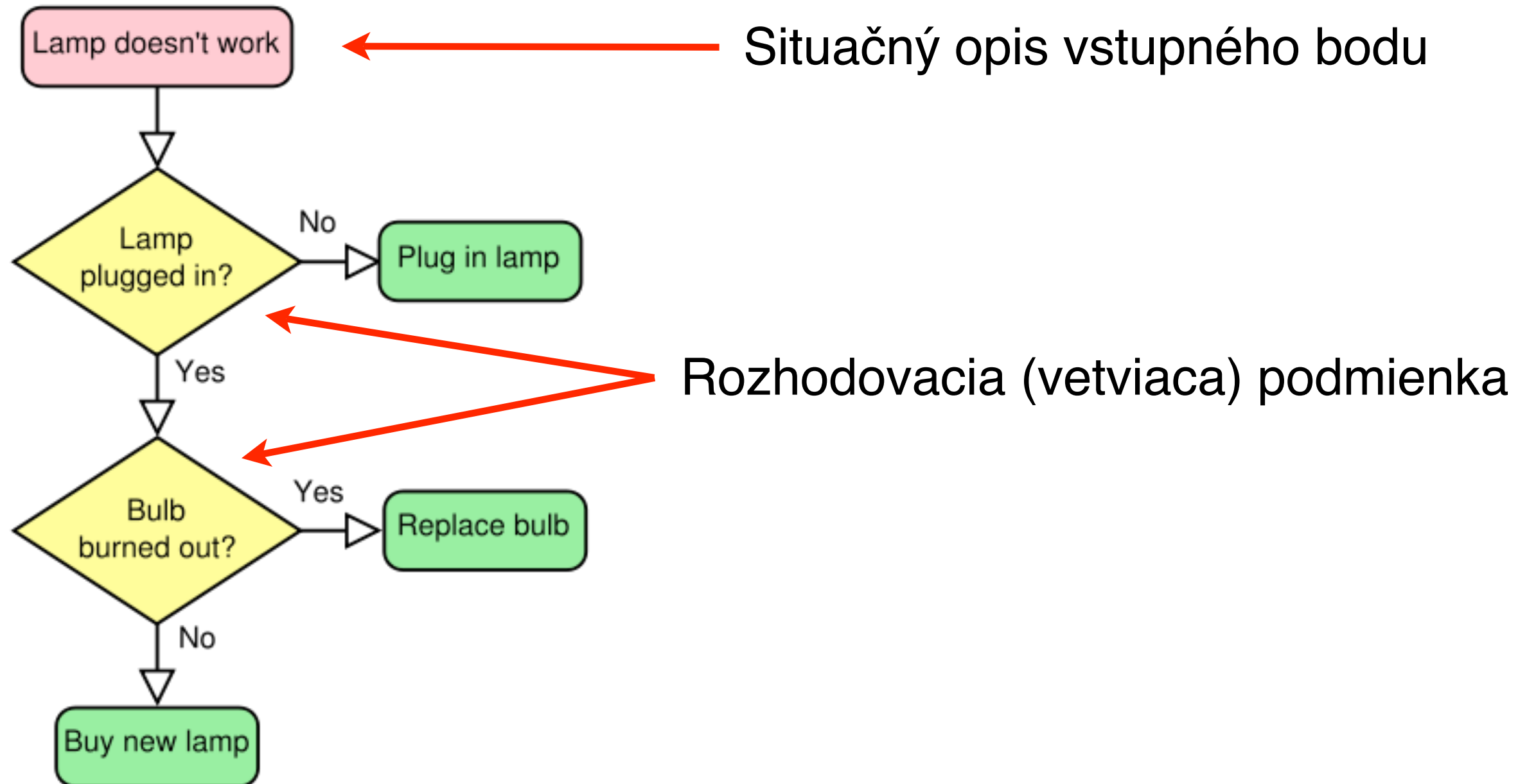


Rozhodovacie diagramy

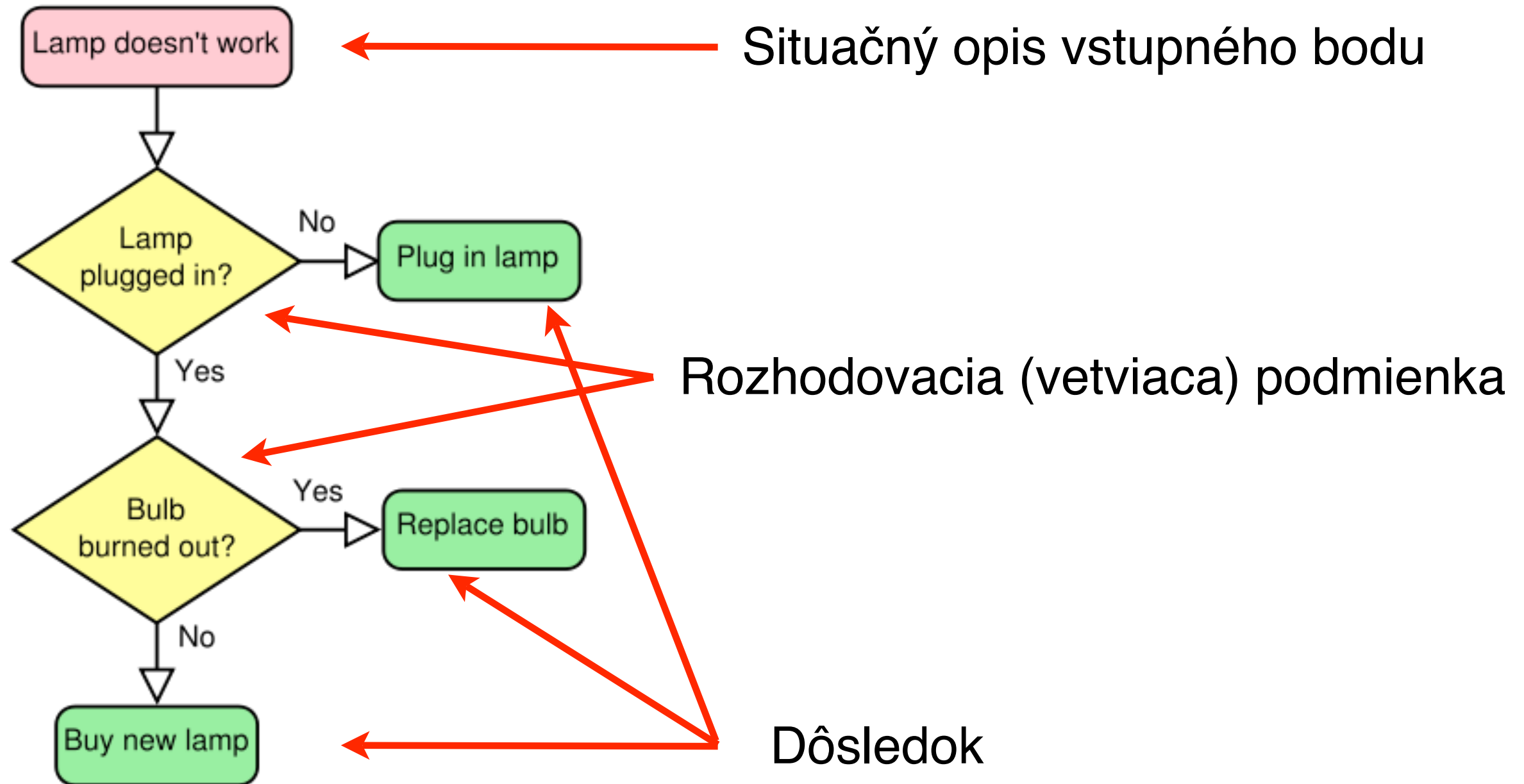


Situačný opis vstupného bodu

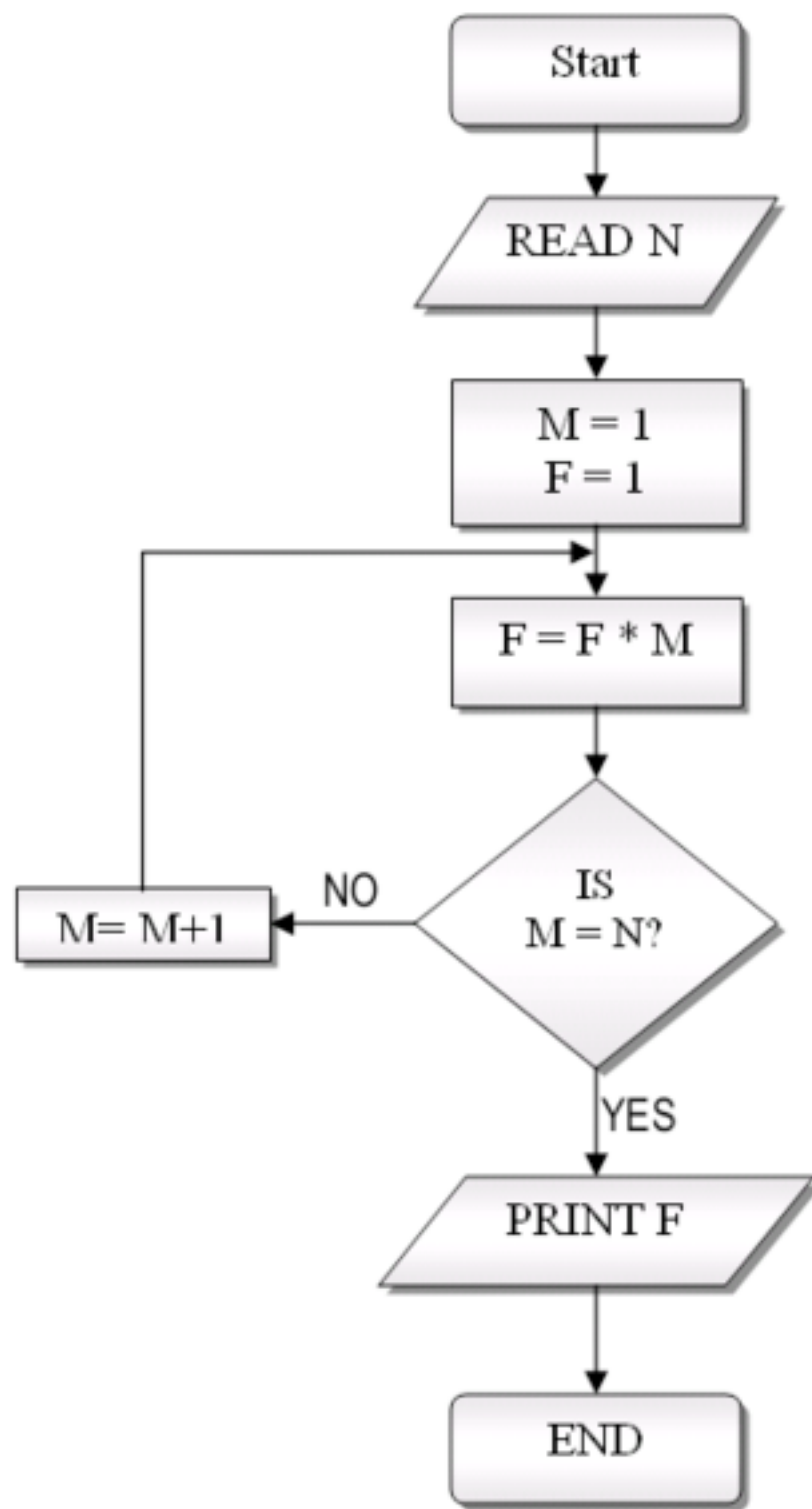
Rozhodovacie diagramy



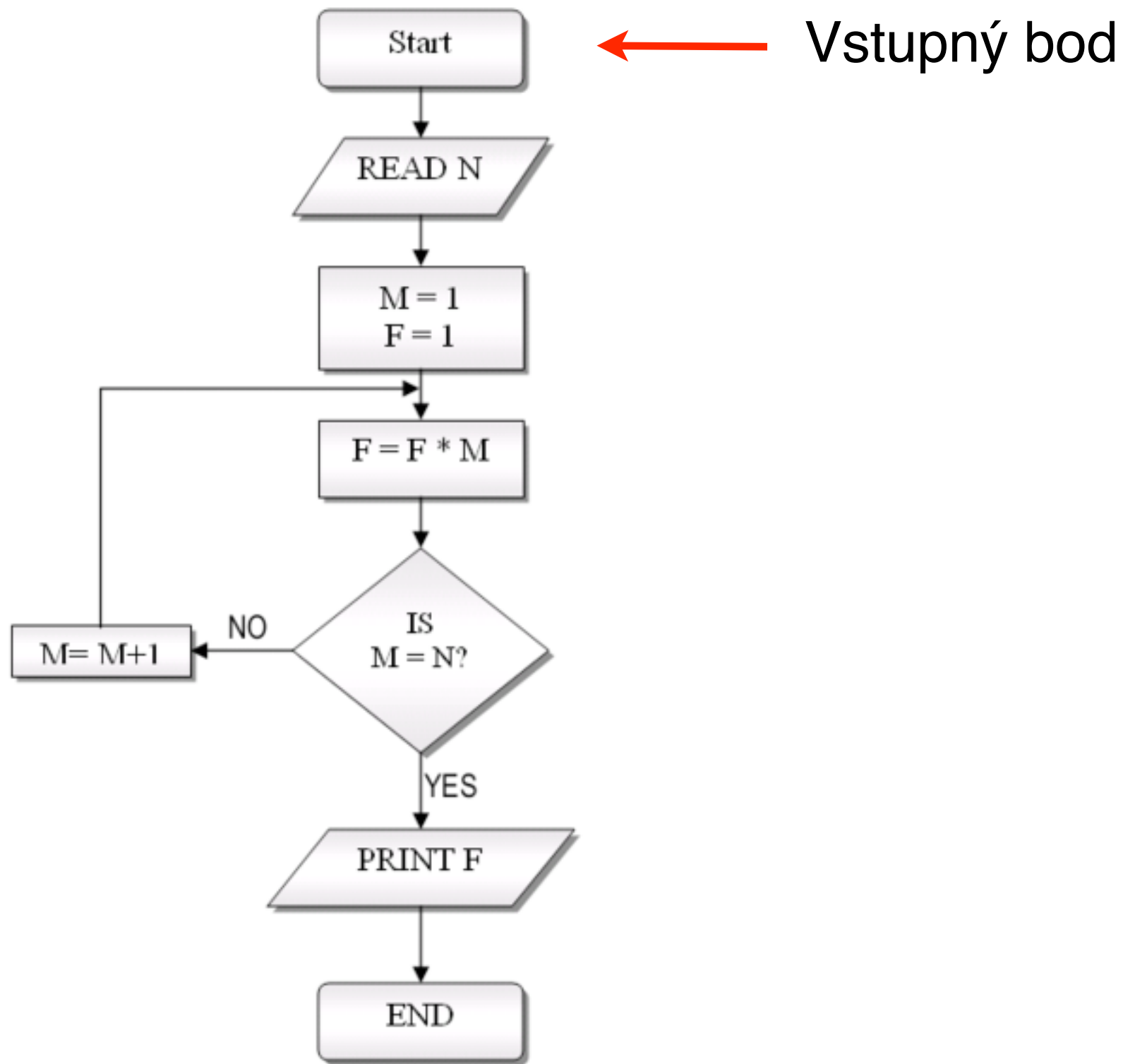
Rozhodovacie diagramy



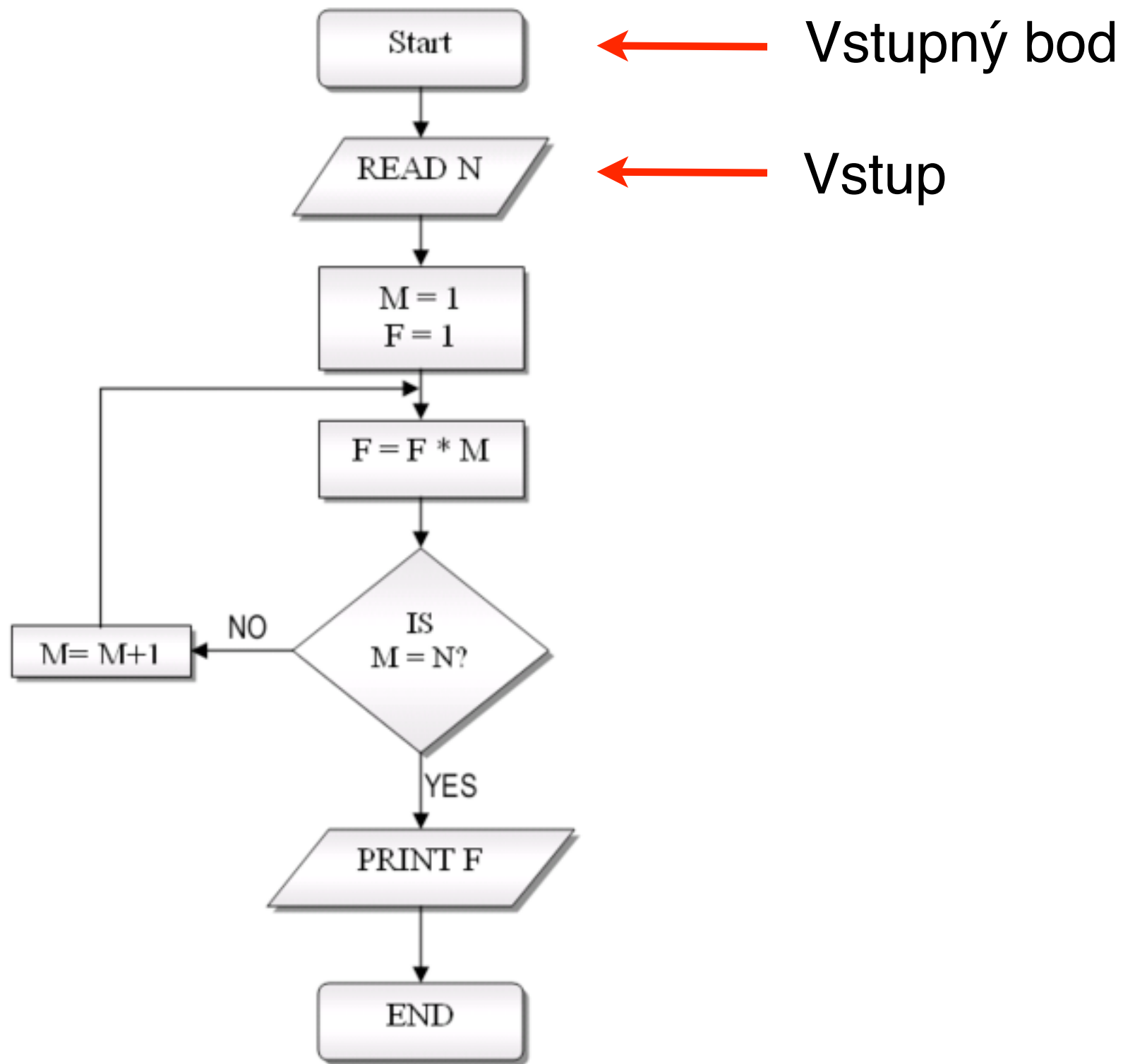
Faktoriál



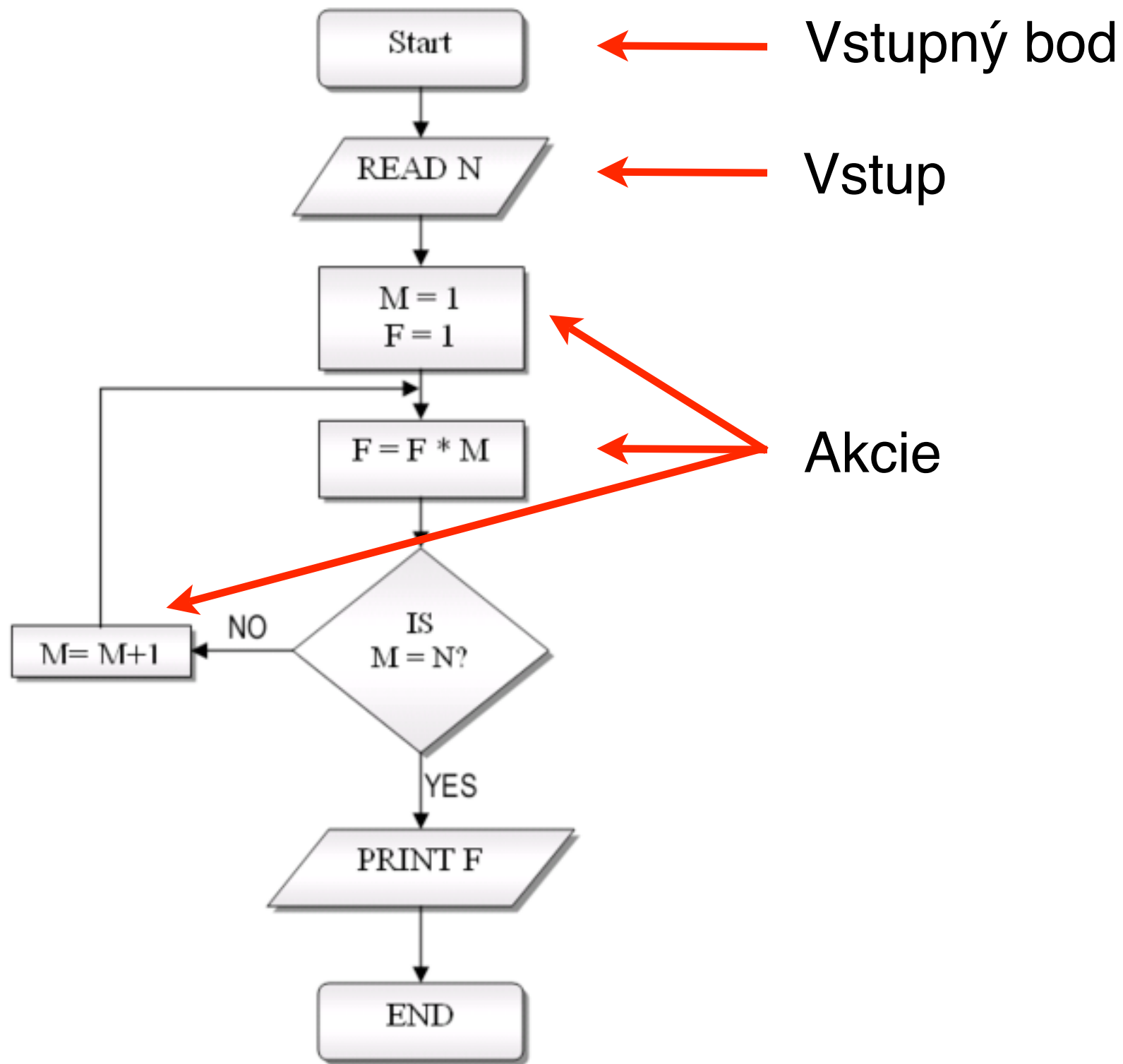
Faktoriál



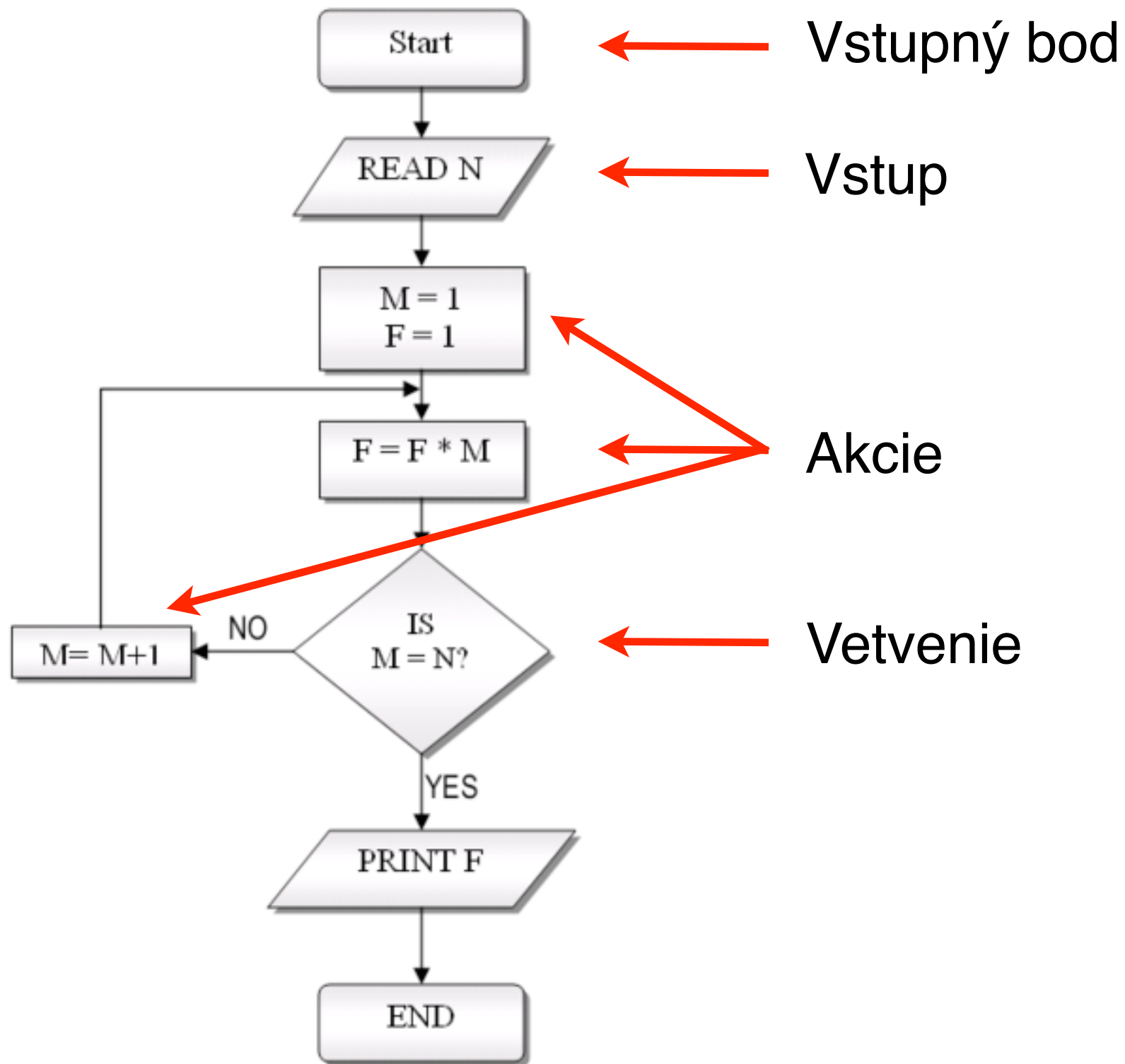
Faktoriál



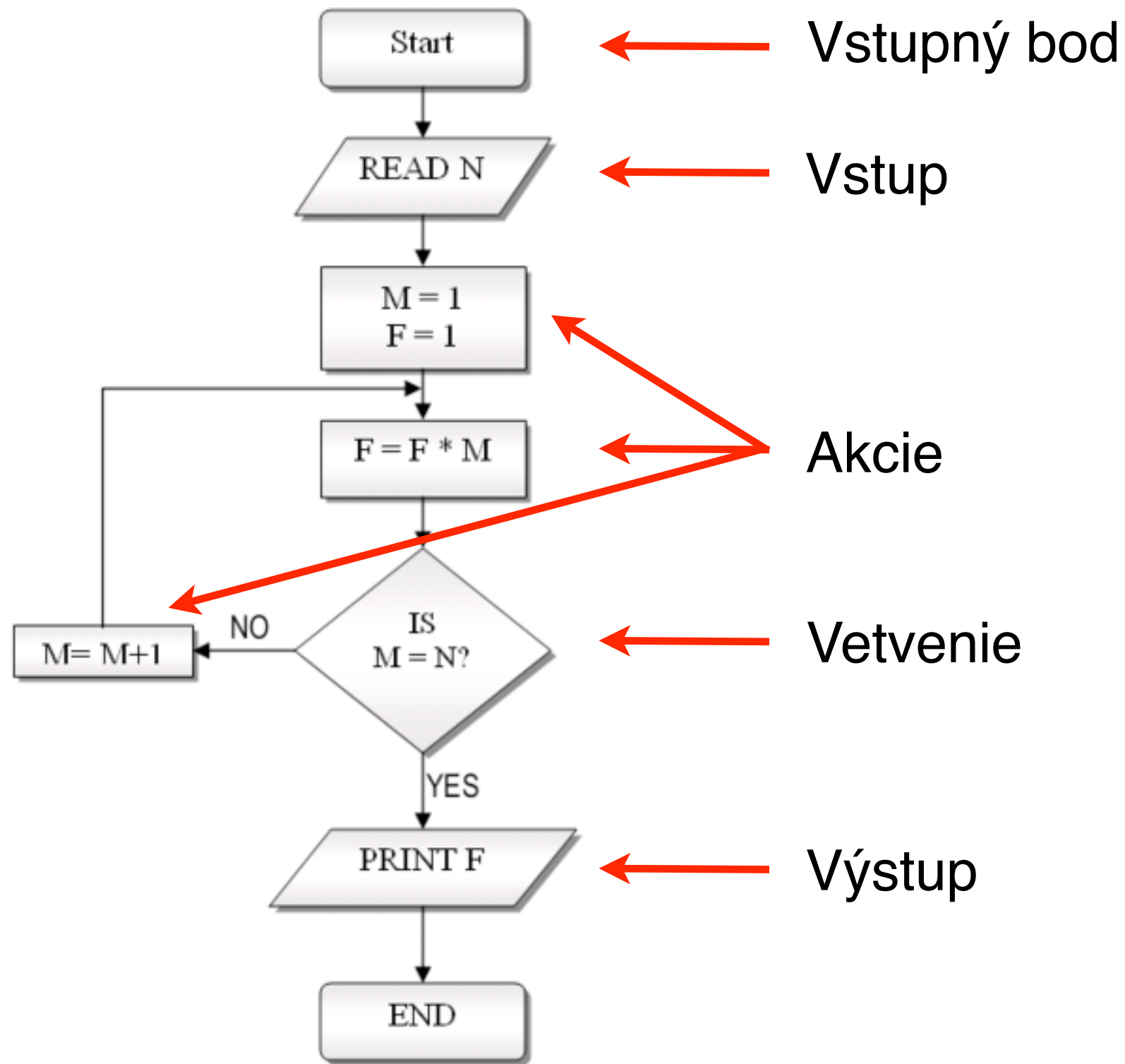
Faktoriál



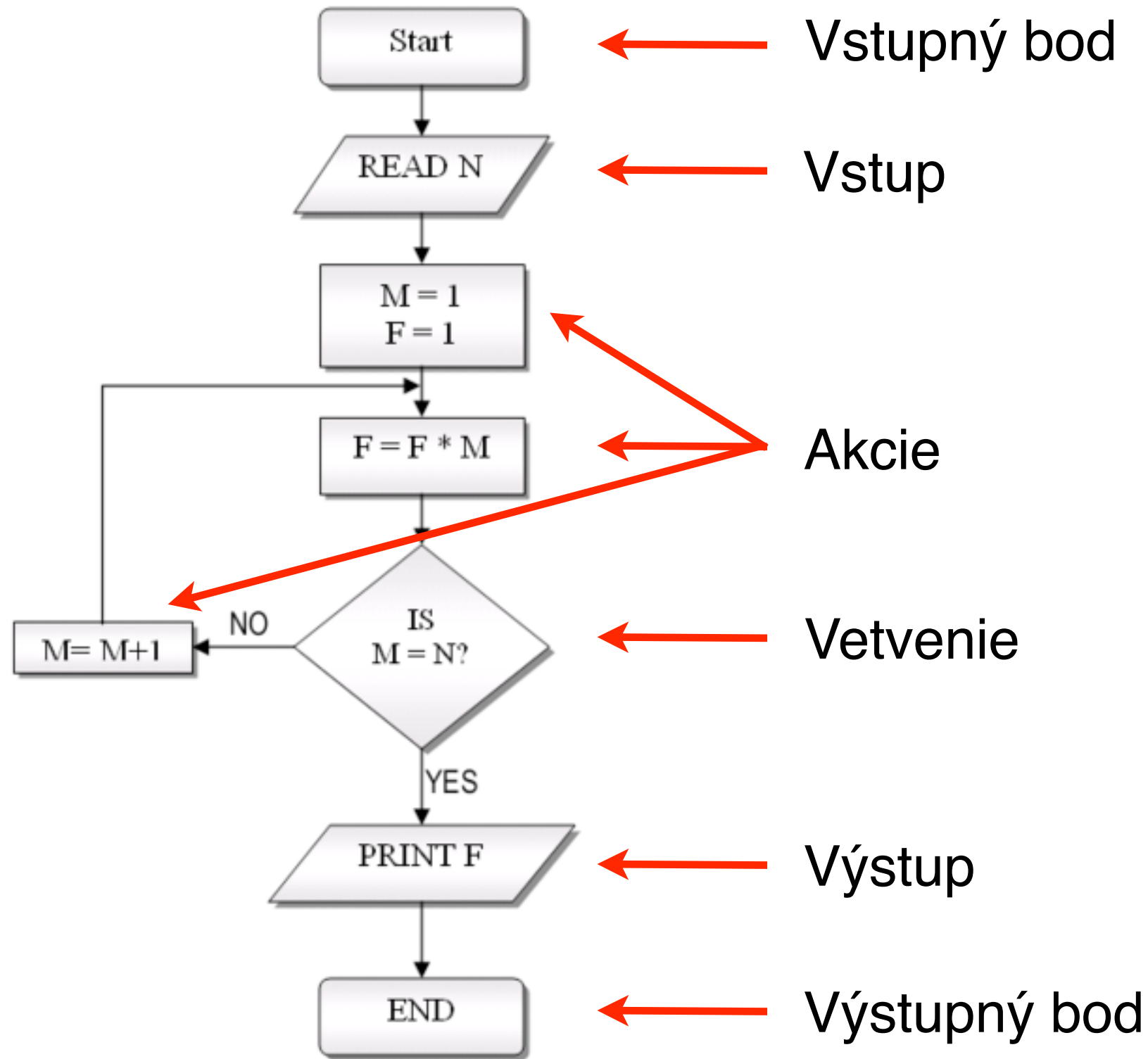
Faktoriál



Faktoriál



Faktoriál



Rozhodovacie diagramy



Start/Stop

Vstupný / výstupný bod

Rozhodovacie diagramy



Start/Stop

Vstupný / výstupný bod



Input/
Output

Vstup / výstup

Rozhodovacie diagramy



Start/Stop

Vstupný / výstupný bod



Input/
Output

Vstup / výstup



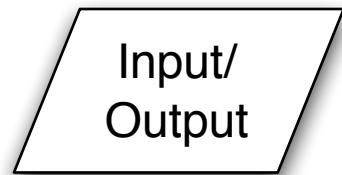
Process

Akcia / výpočet

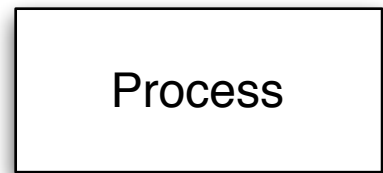
Rozhodovacie diagramy



Vstupný / výstupný bod



Vstup / výstup



Akcia / výpočet

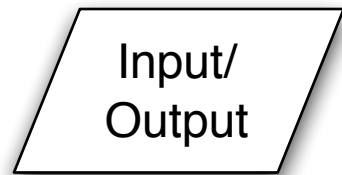


Podmienka

Rozhodovacie diagramy



Vstupný / výstupný bod



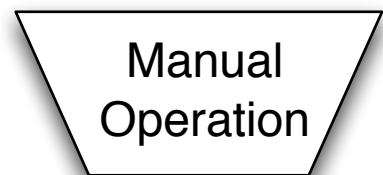
Vstup / výstup



Akcia / výpočet



Podmienka



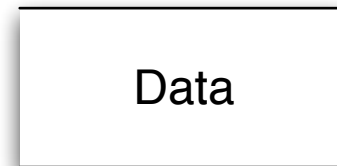
Manuálna akcia

Rozhodovacie diagramy



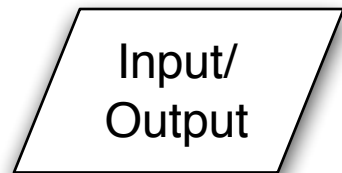
Start/Stop

Vstupný / výstupný bod



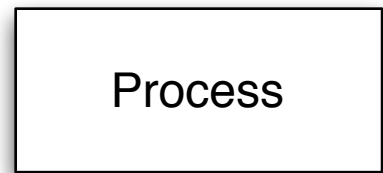
Data

Čítanie/zapisovanie
do pamäti



Input/
Output

Vstup / výstup



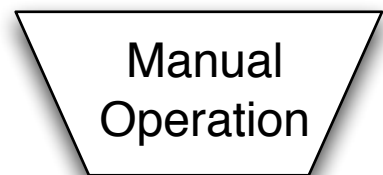
Process

Akcia / výpočet



Decision

Podmienka



Manual
Operation

Manuálna akcia

Rozhodovacie diagramy



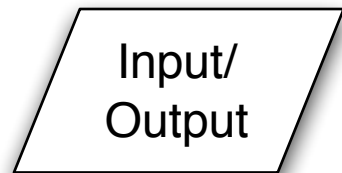
Start/Stop

Vstupný / výstupný bod



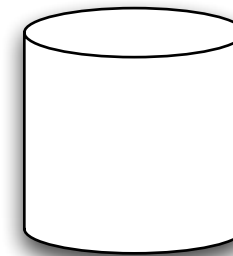
Data

Čítanie/zapisovanie
do pamäti



Input/
Output

Vstup / výstup



Čítanie/zapisovanie
na disk



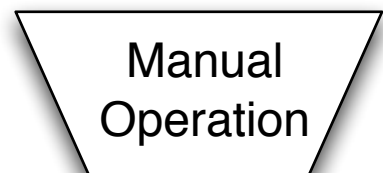
Process

Akcia / výpočet



Decision

Podmienka



Manual
Operation

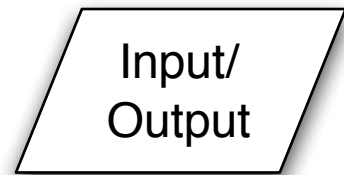
Manuálna akcia

Rozhodovacie diagramy



Start/Stop

Vstupný / výstupný bod



Input/
Output

Vstup / výstup



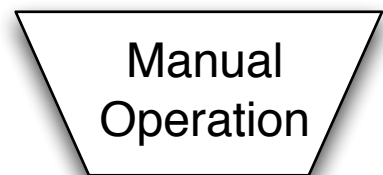
Process

Akcia / výpočet



Decision

Podmienka



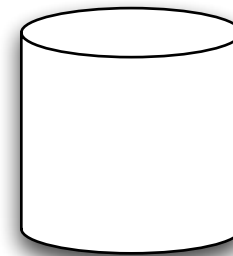
Manual
Operation

Manuálna akcia

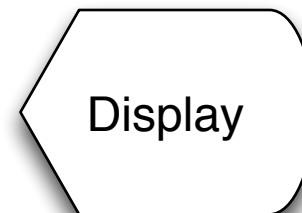


Data

Čítanie/zapisovanie
do pamäti



Čítanie/zapisovanie
na disk



Display

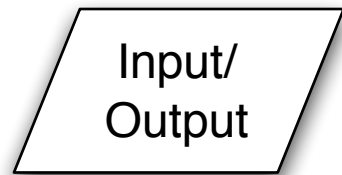
Zobrazenie vo
vizualizácii

Rozhodovacie diagramy



Start/Stop

Vstupný / výstupný bod



Input/
Output

Vstup / výstup



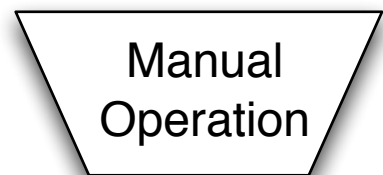
Process

Akcia / výpočet



Decision

Podmienka



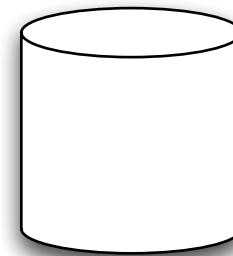
Manual
Operation

Manuálna akcia

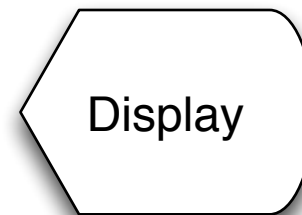


Data

Čítanie/zapisovanie
do pamäti

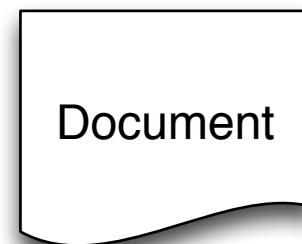


Čítanie/zapisovanie
na disk



Display

Zobrazenie vo
vizualizácii

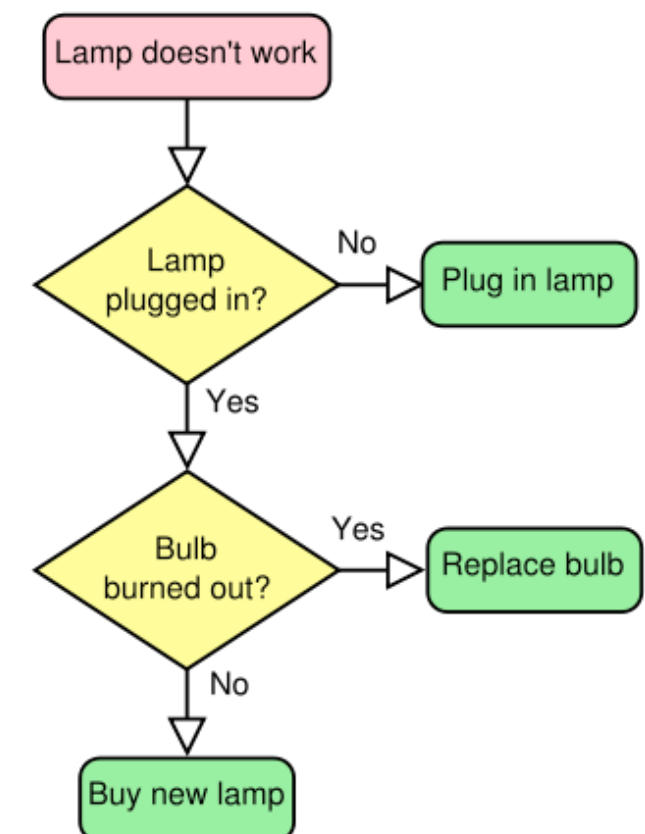


Document

Konzultovanie
dokumentácie

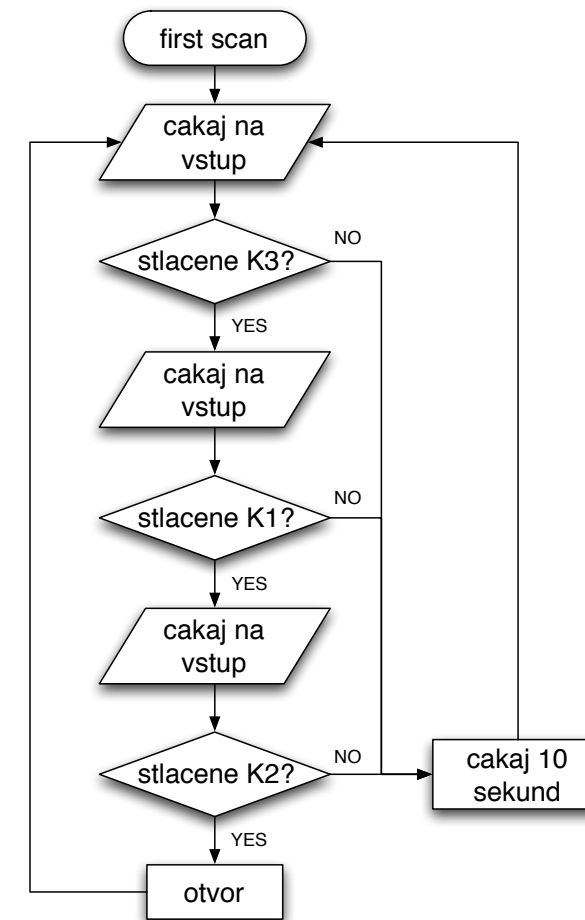
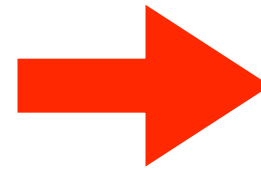
Rozhodovacie diagramy

- Flow charts
- Populárna metóda na opis algoritmov (aj riadiacich)
- Často používané vo fáze návrhu funkčných špecifikácií riadiacich algoritmov
- Funkčné špecifikácie
 - hovoria **čo** sa má robiť a **kedy** to robiť
 - nehovoria **ako** to robiť

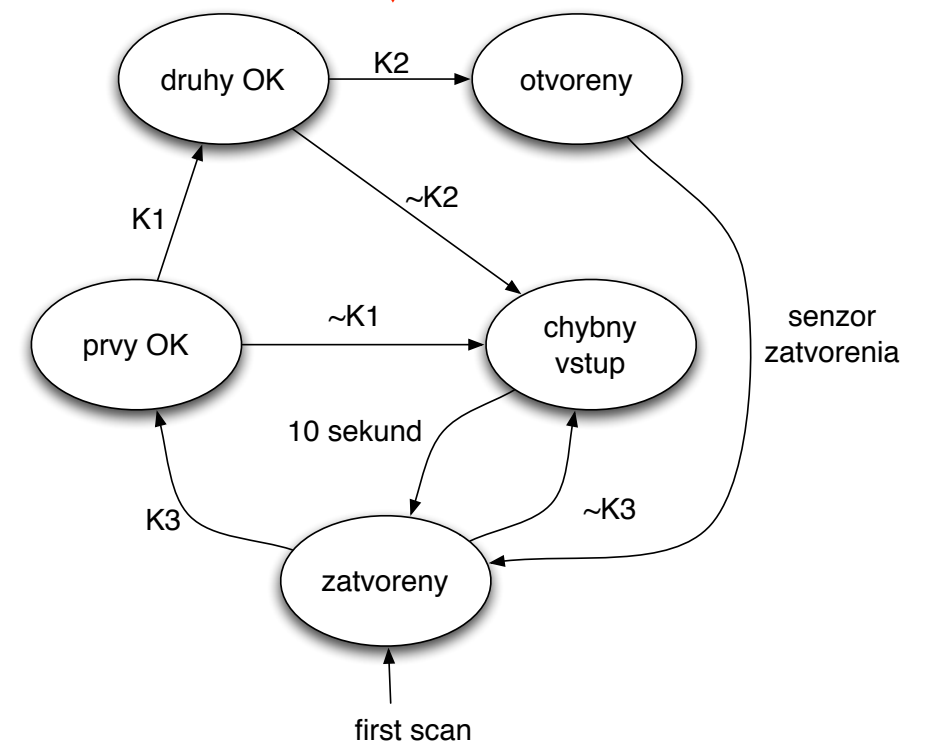
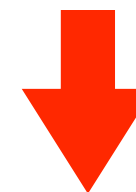
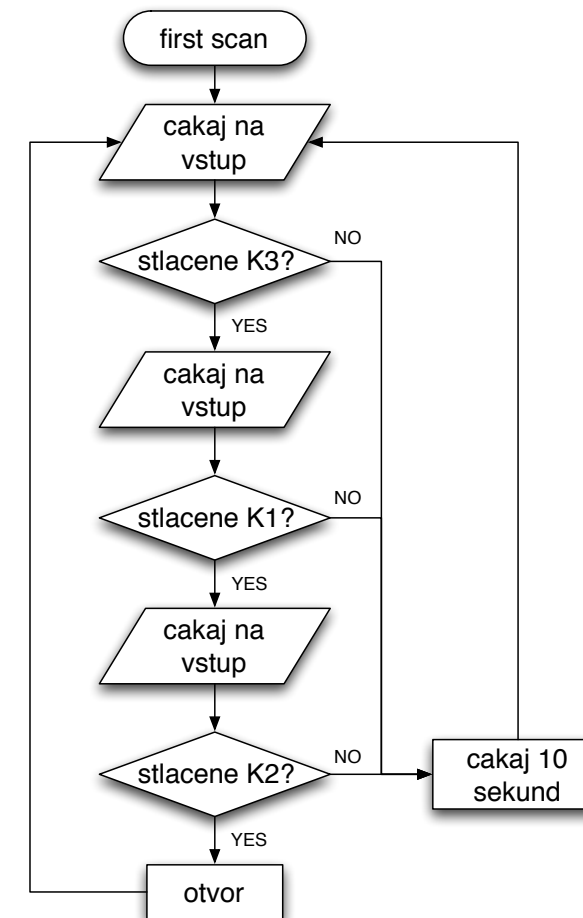
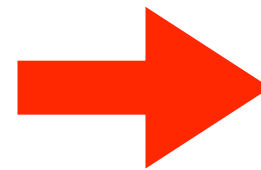


- K dispozícii máme tlačidlá K1, K2 a K3
- Trezorová zámka sa otvorí ak sú tlačidlá stlačené v poradí K3, K1 a K2
- V prípade chybného vstupu dovolí riadiaci systém nový pokus až po 10 sekundách

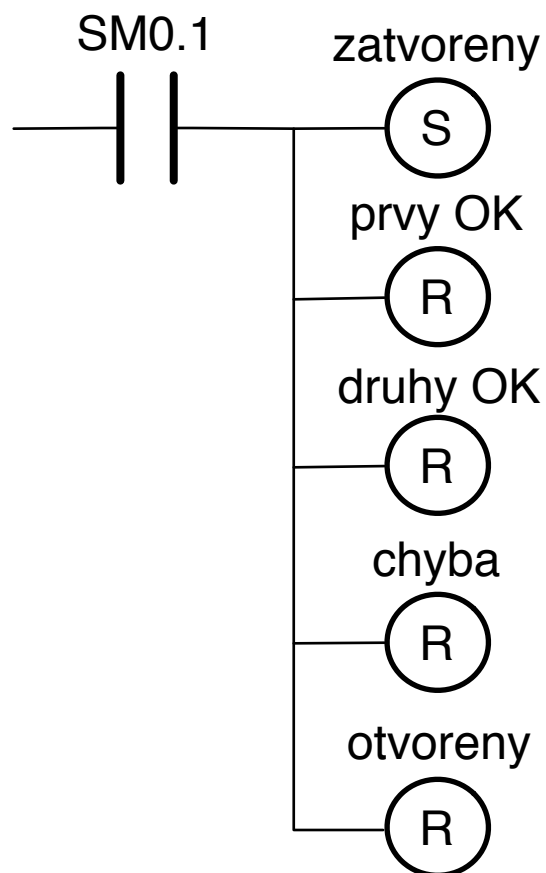
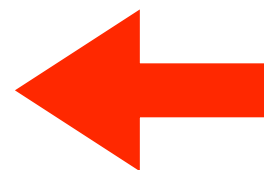
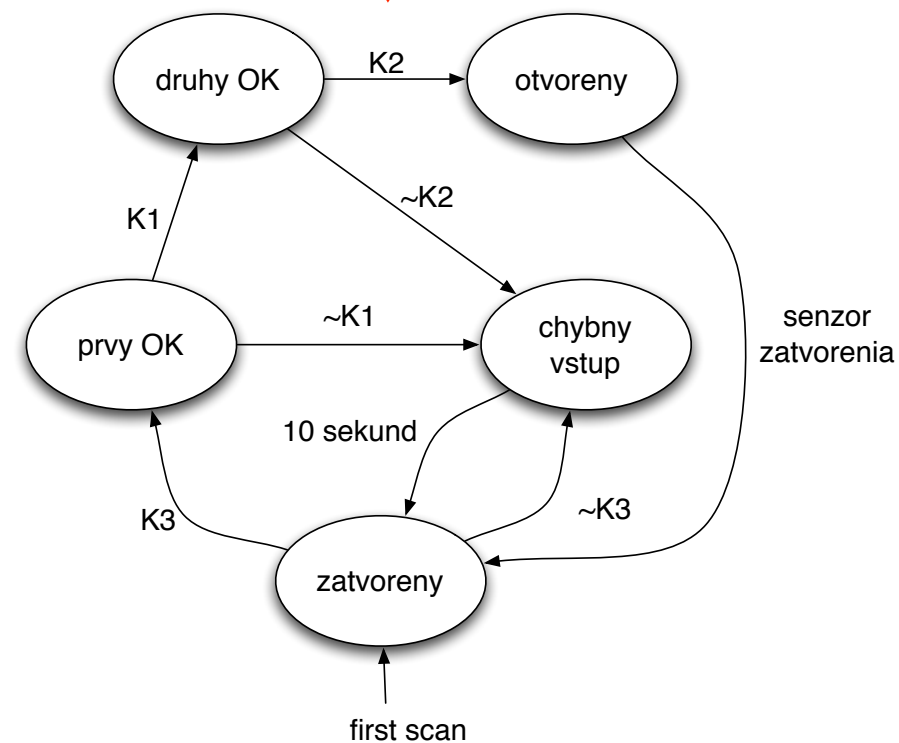
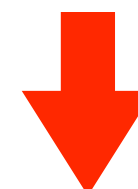
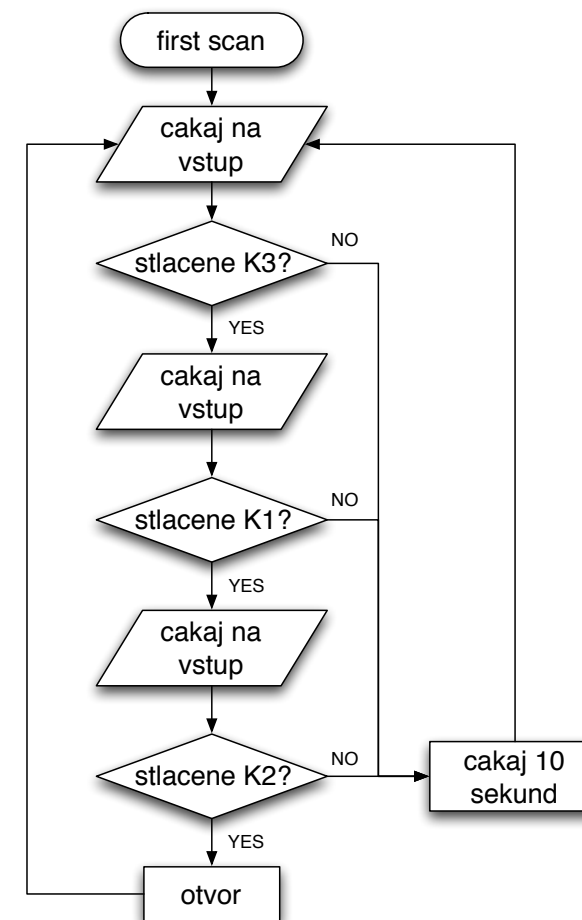
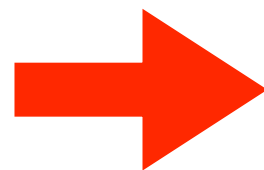
- K dispozícii máme tlačidlá K1, K2 a K3
- Trezorová zámka sa otvorí ak sú tlačidlá stlačené v poradí K3, K1 a K2
- V prípade chybného vstupu dovoľí riadiaci systém nový pokus až po 10 sekundách



- K dispozícii máme tlačidlá K1, K2 a K3
- Trezorová zámka sa otvorí ak sú tlačidlá stlačené v poradí K3, K1 a K2
- V prípade chybného vstupu dovolí riadiaci systém nový pokus až po 10 sekundách



- K dispozícii máme tlačidlá K1, K2 a K3
- Trezorová zámka sa otvorí ak sú tlačidlá stlačené v poradí K3, K1 a K2
- V prípade chybného vstupu dovolí riadiaci systém nový pokus až po 10 sekundách

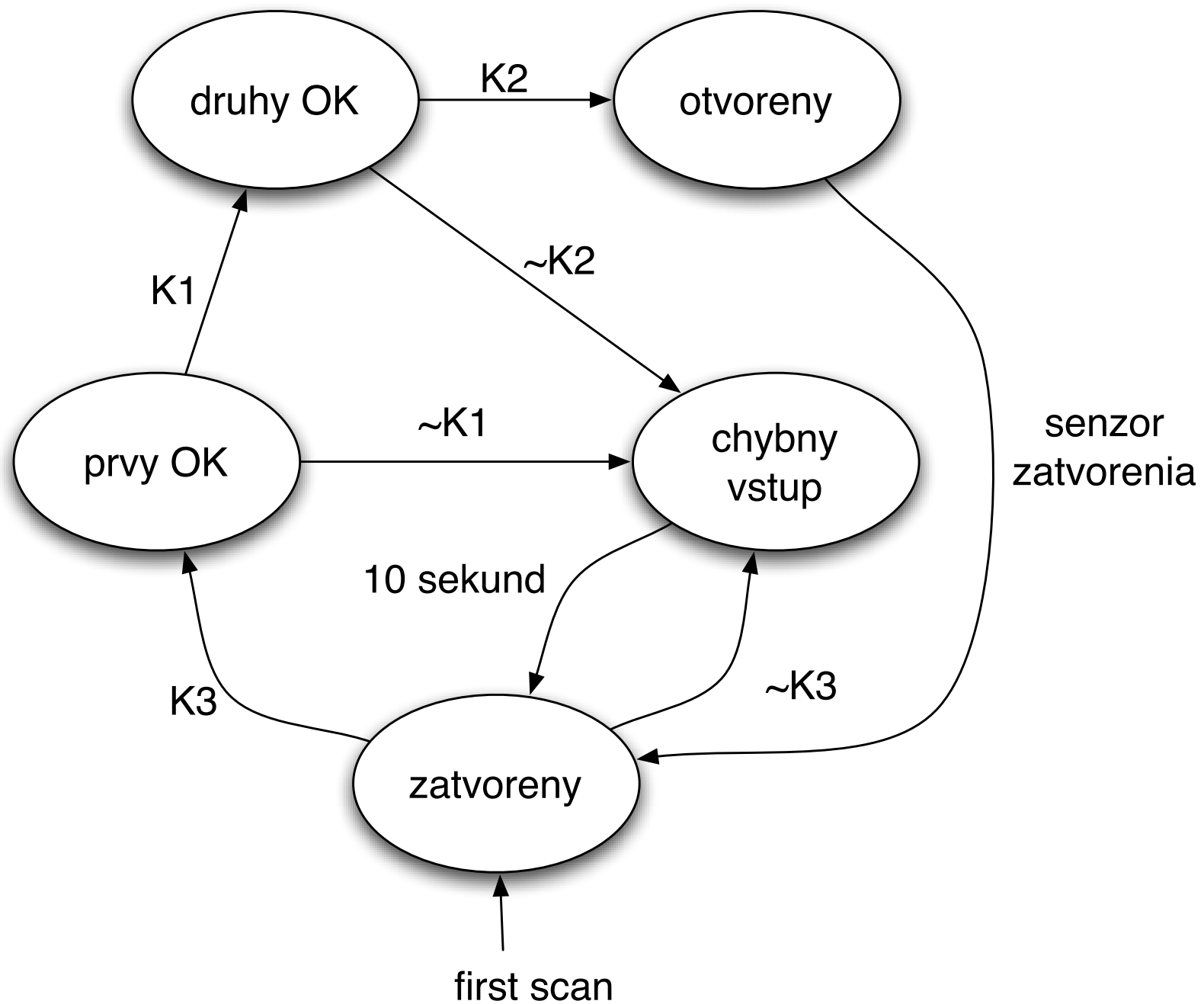


Trezorová zámka

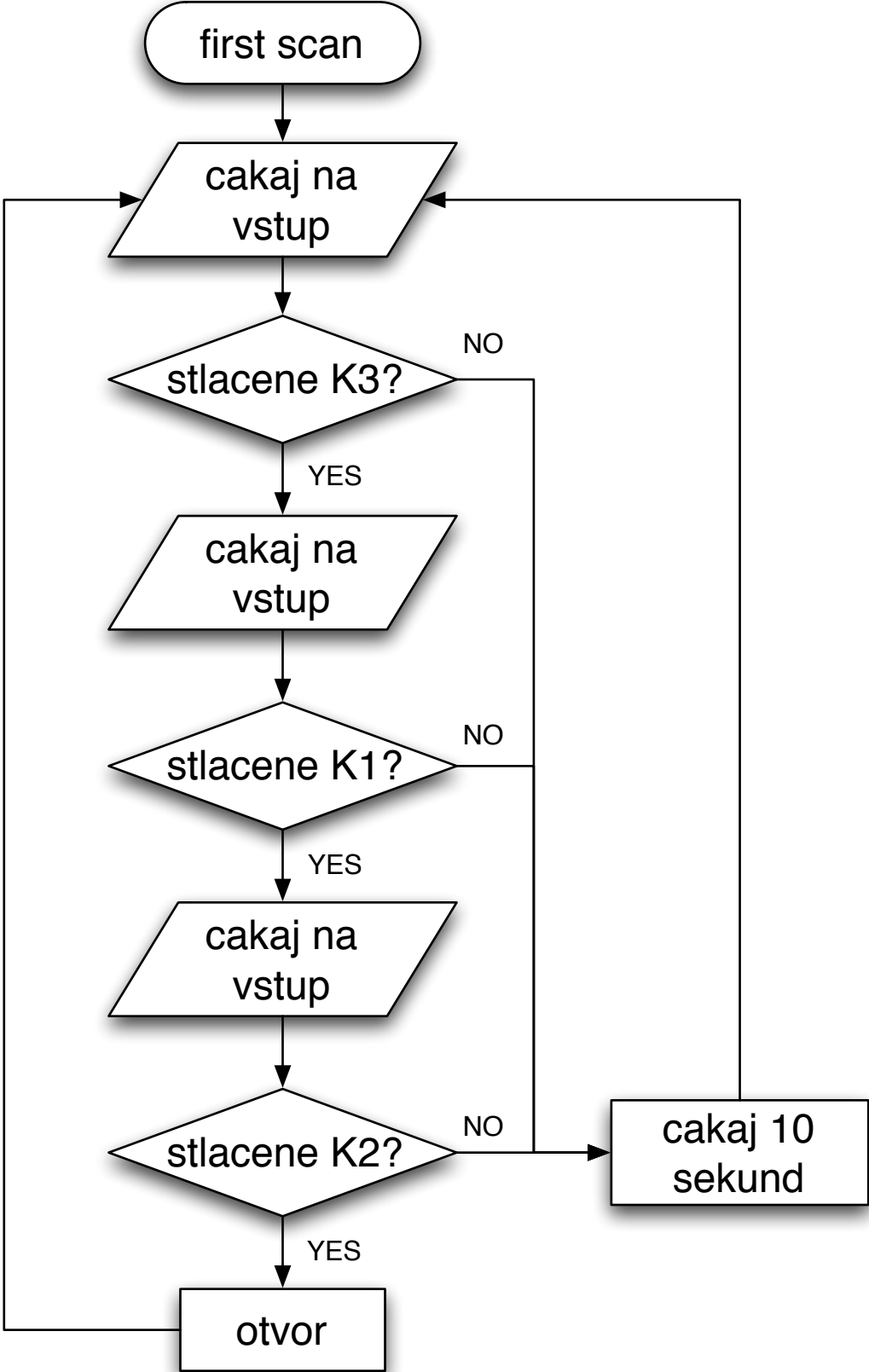
- K dispozícii máme tlačidlá K1, K2 a K3
- Trezorová zámka sa otvorí ak sú tlačidlá stlačené v poradí K3, K1 a K2
- V prípade chybného vstupu dovolí riadiaci systém nový pokus až po 10 sekundách



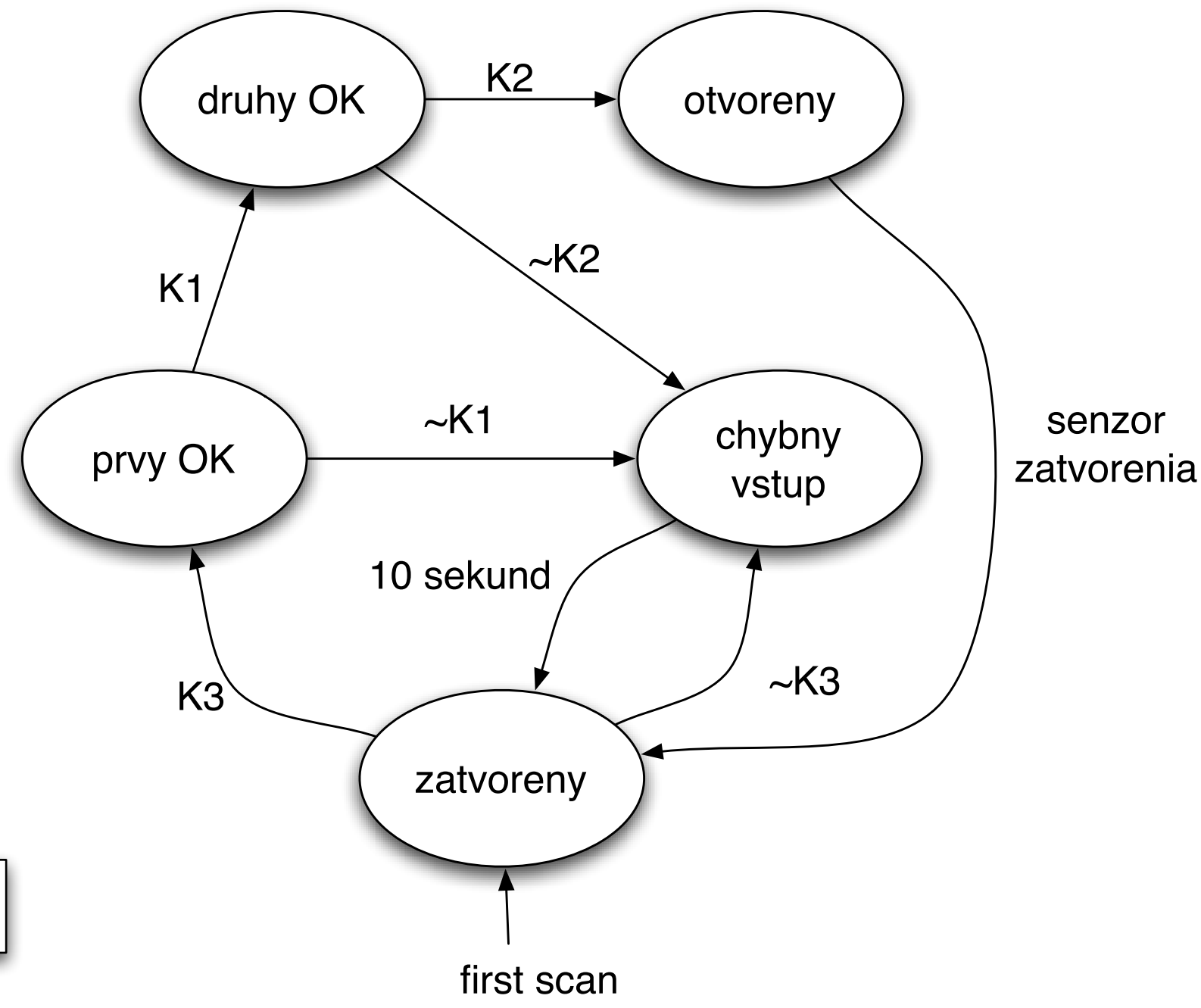
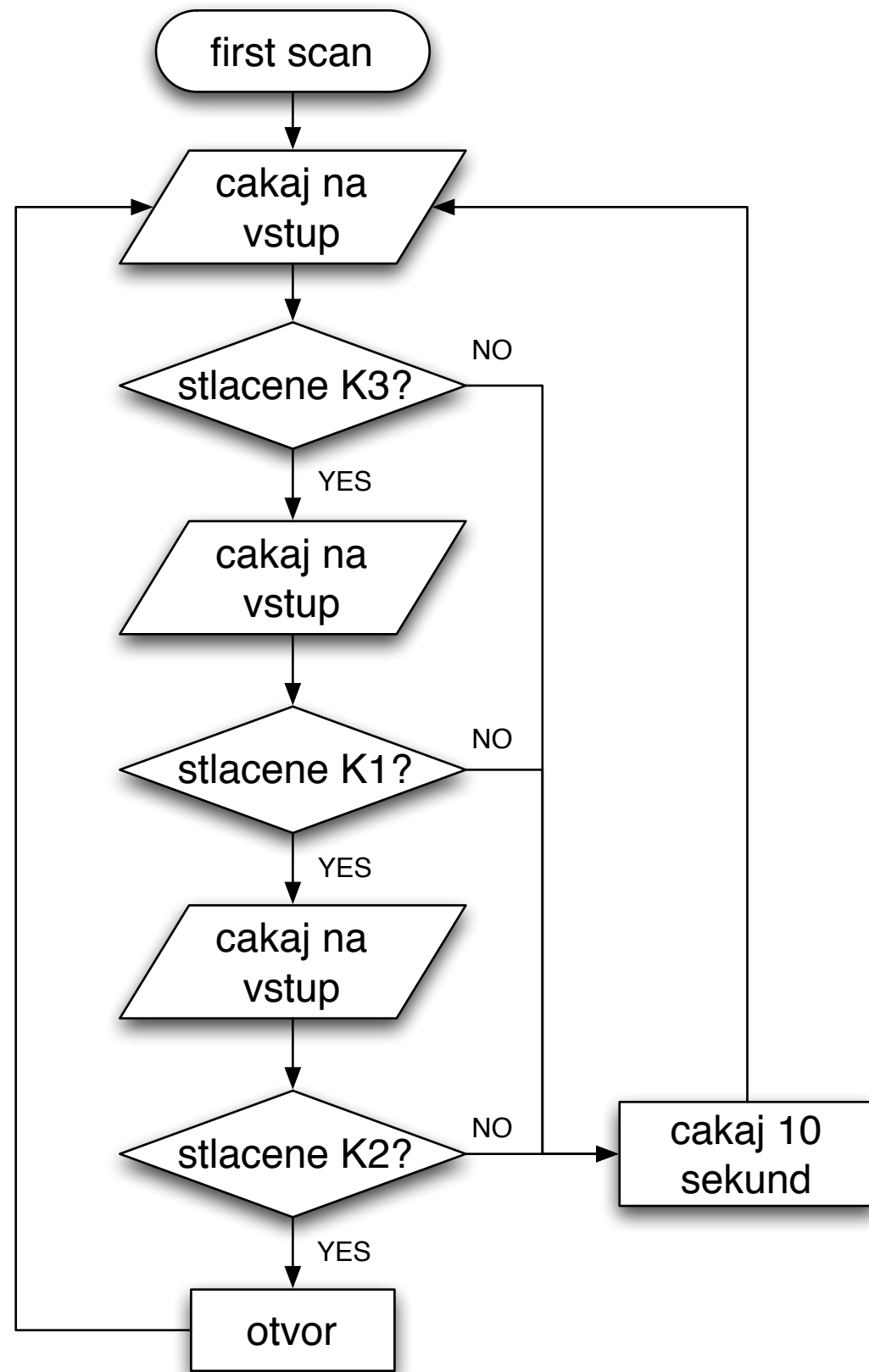
Stavový diagram



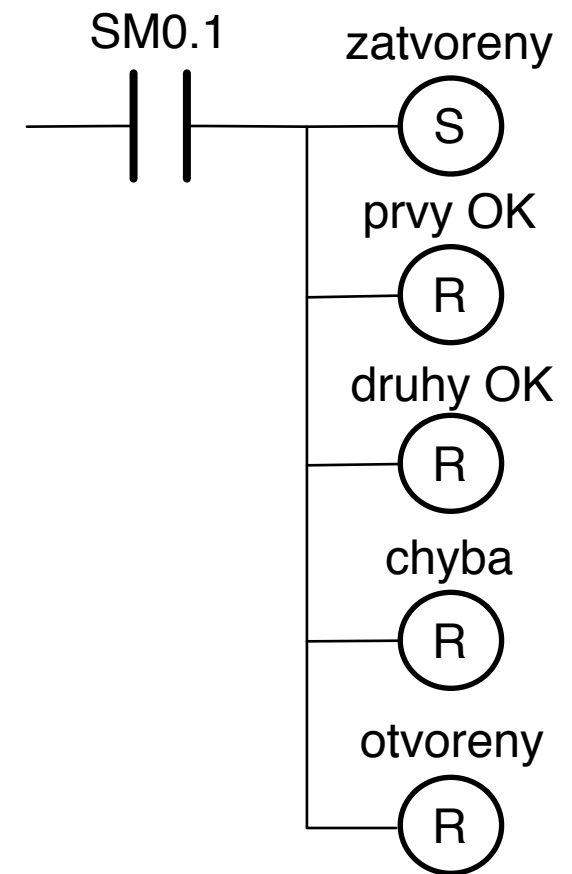
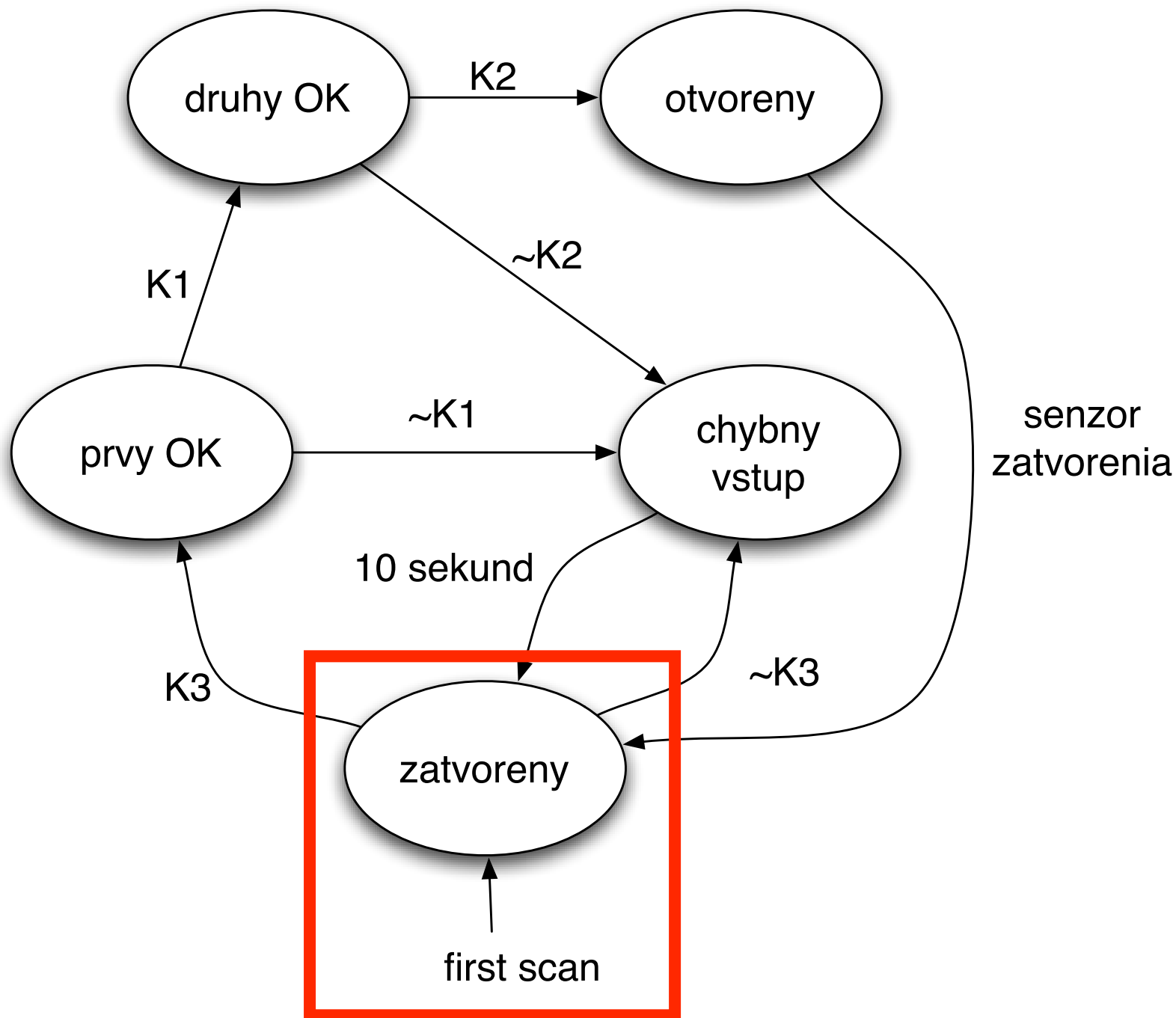
Flow chart



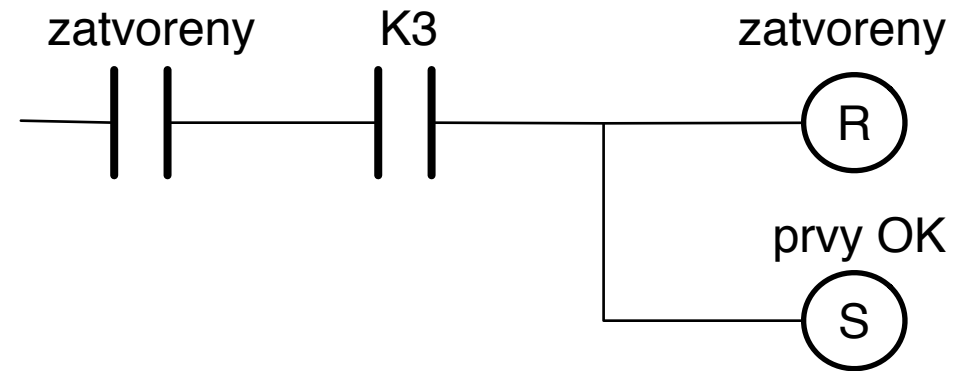
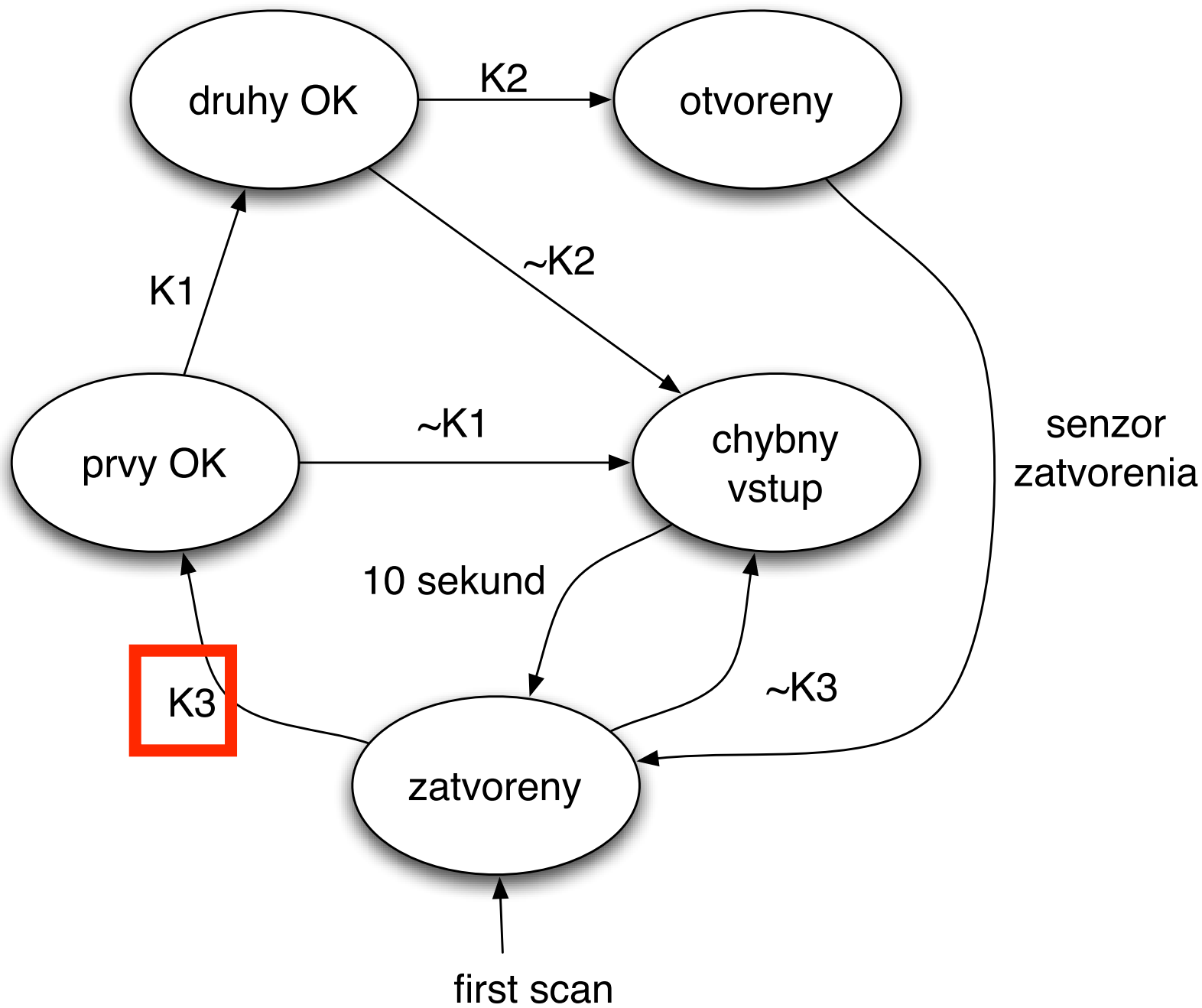
Stavový diagram



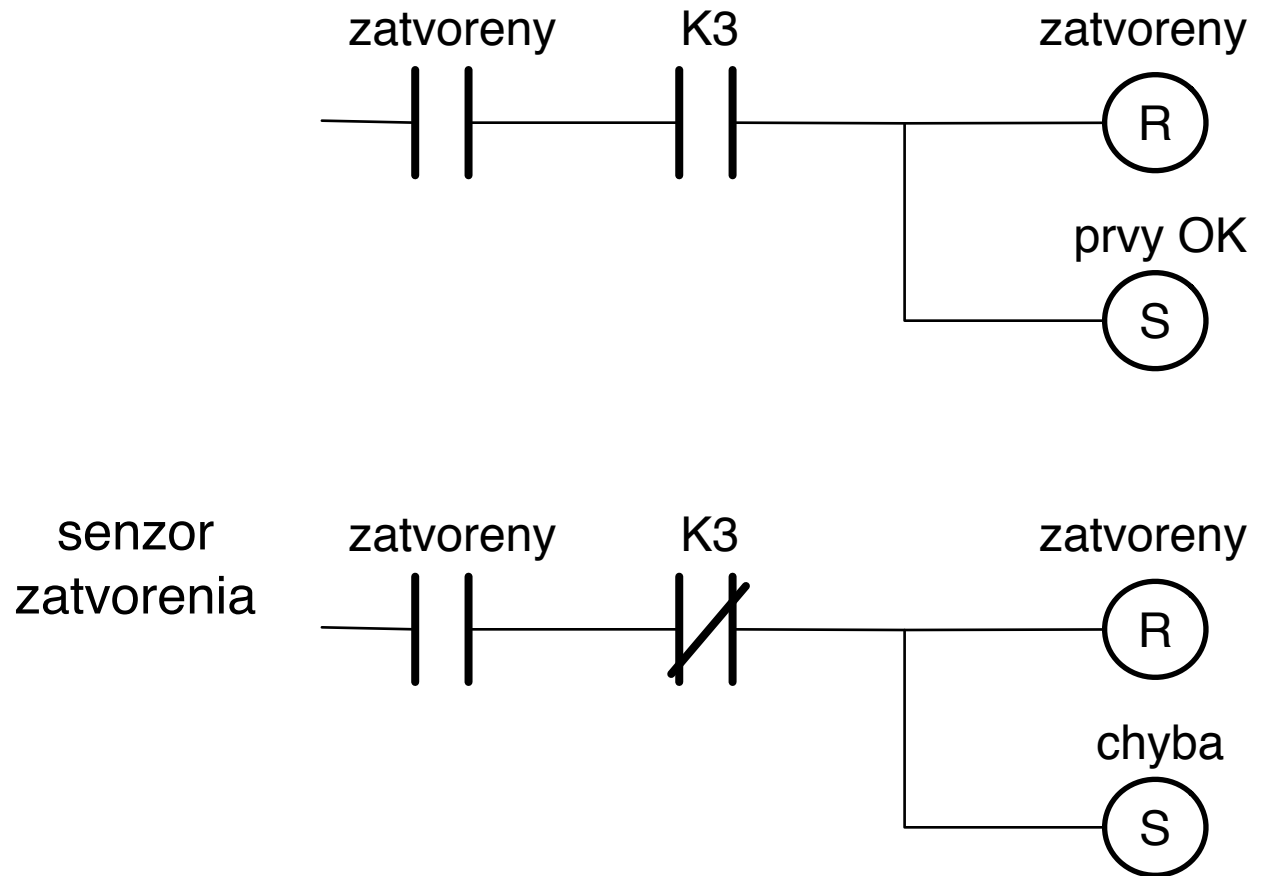
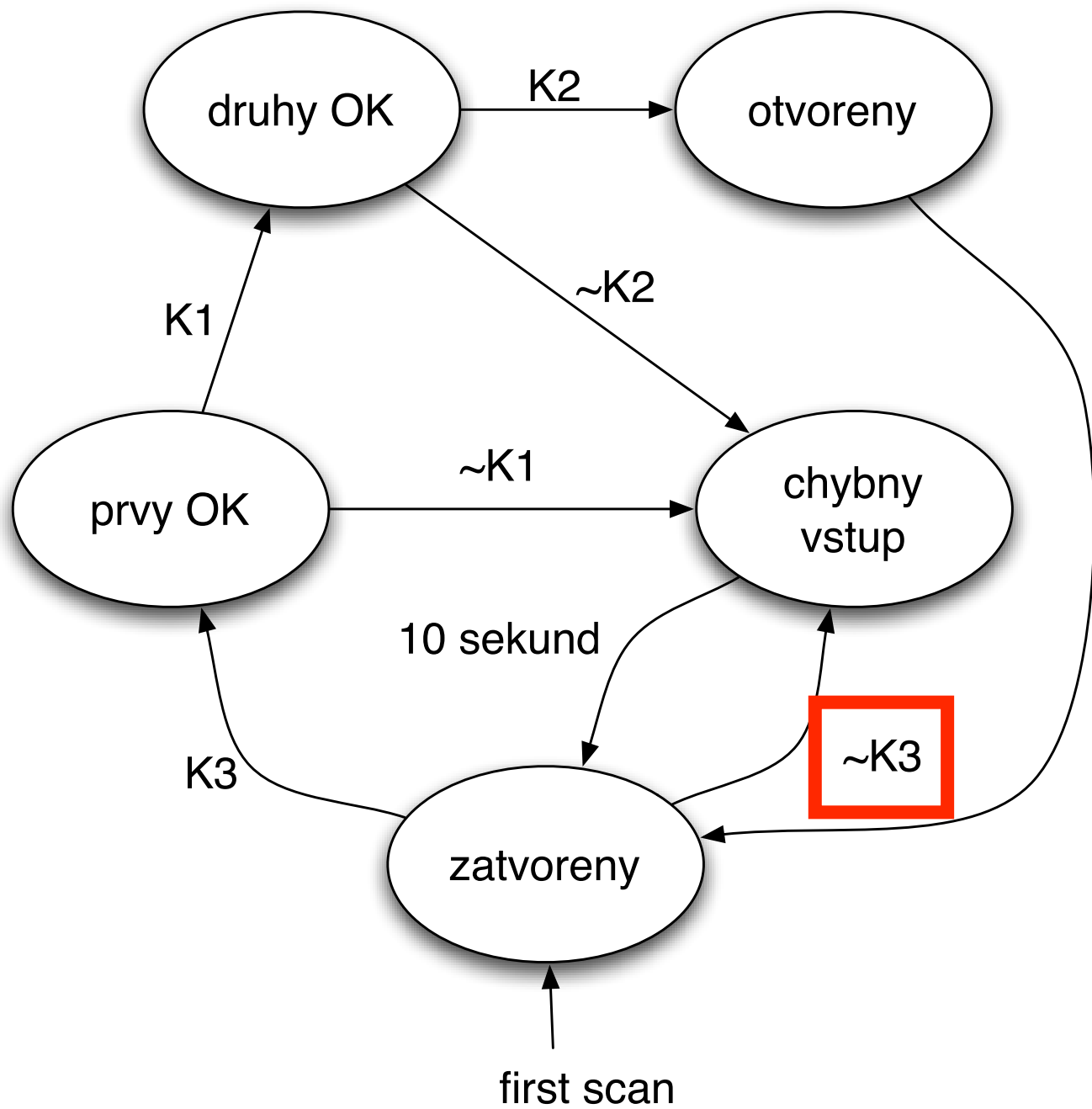
Stavový diagram



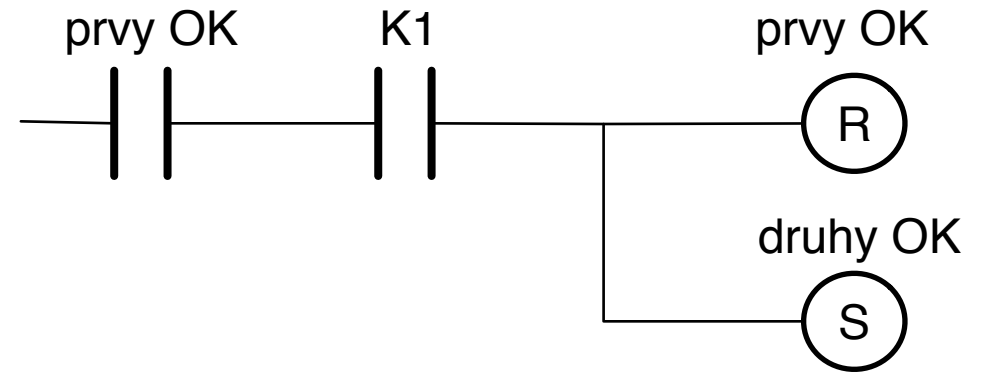
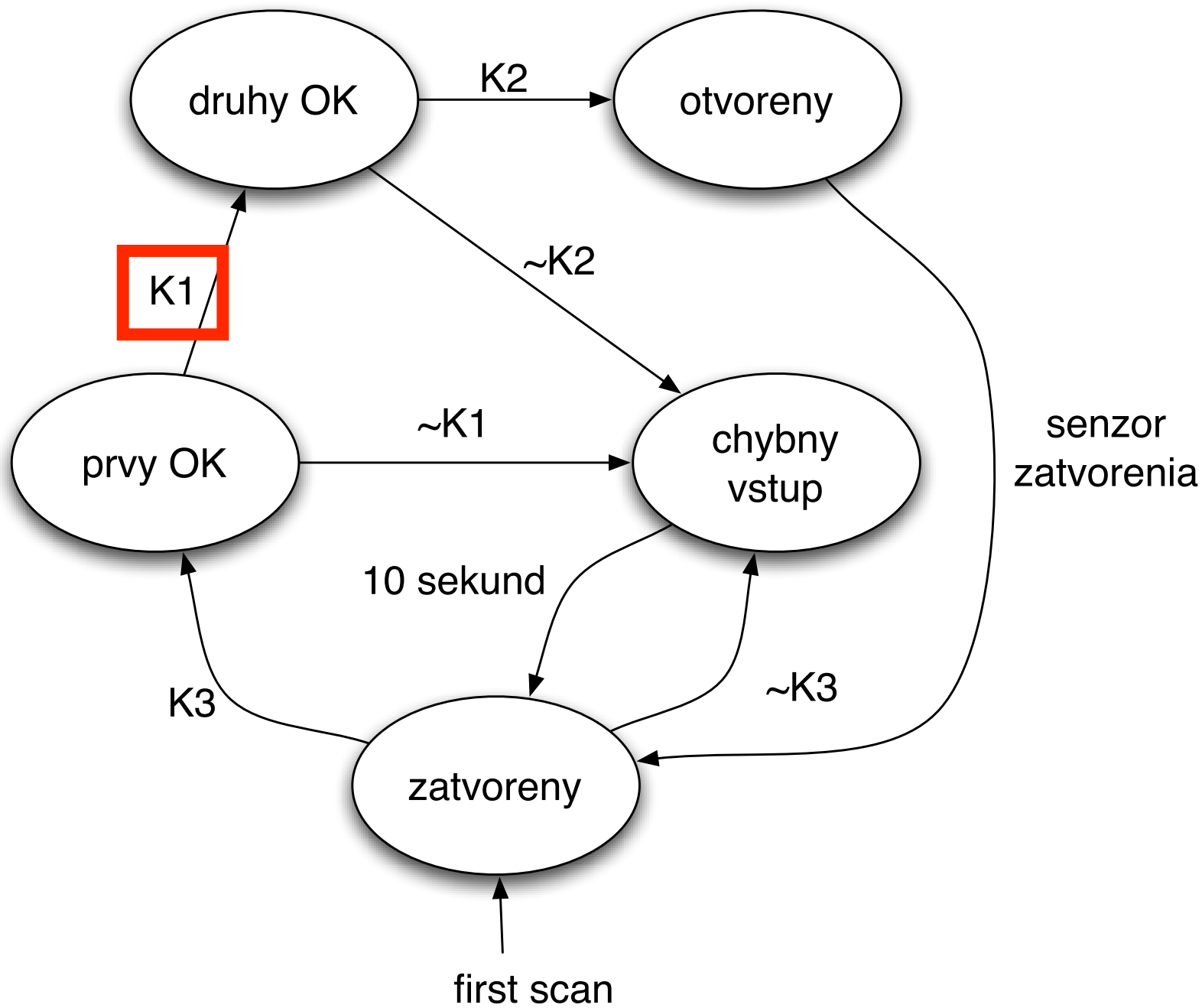
Stavový diagram



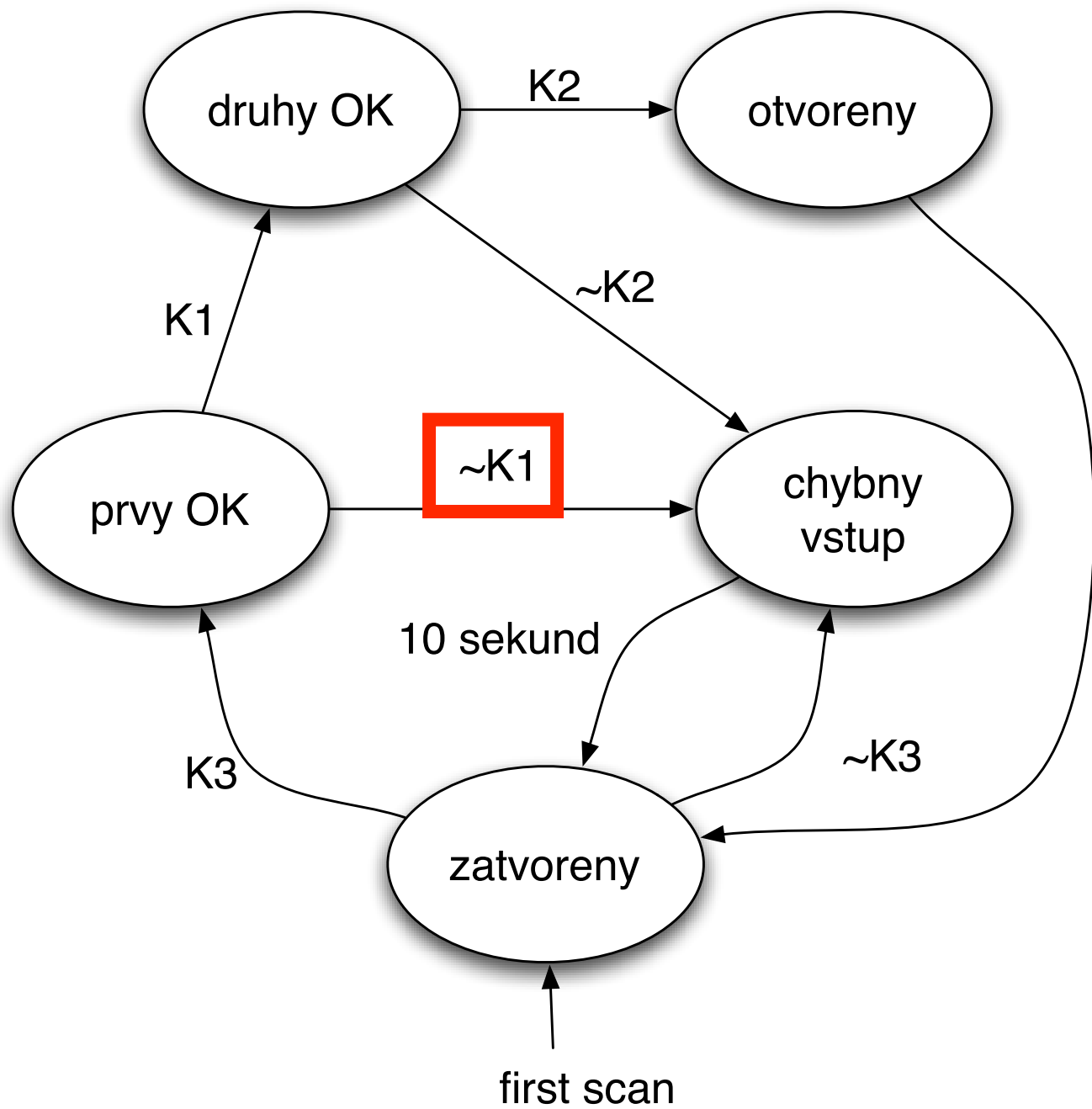
Stavový diagram



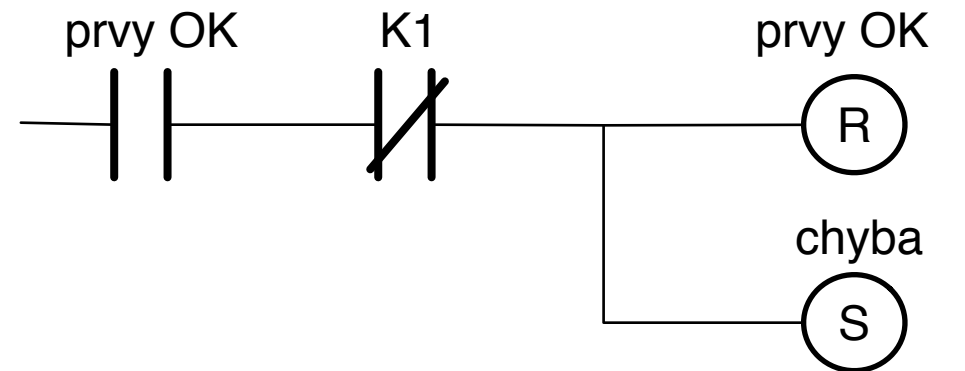
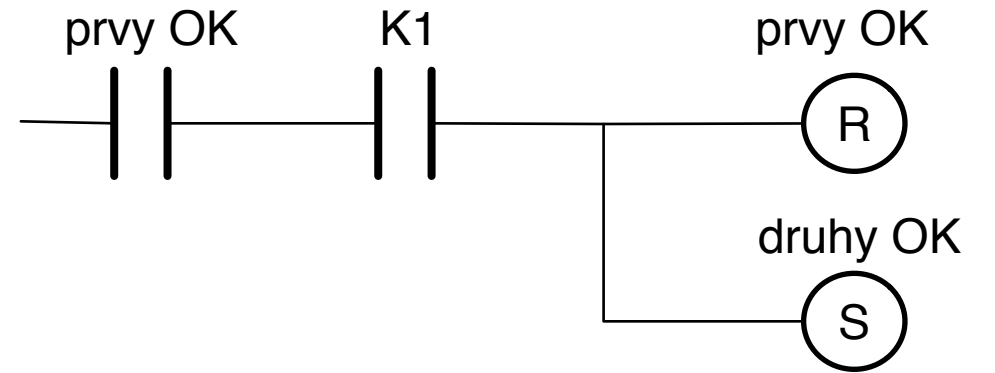
Stavový diagram



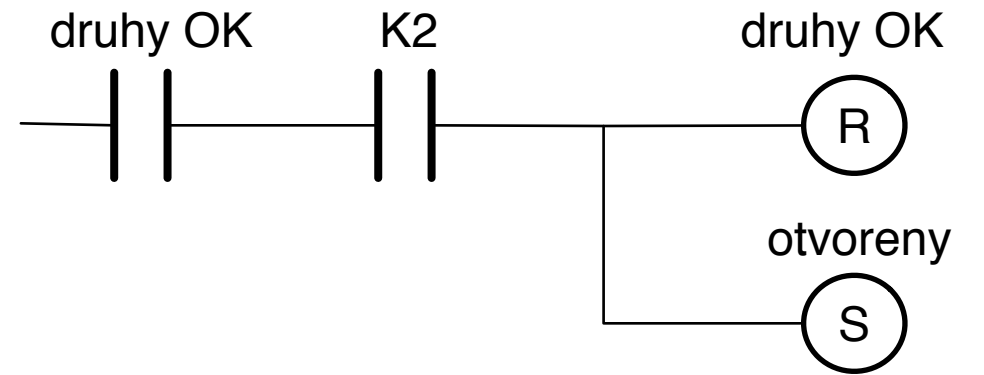
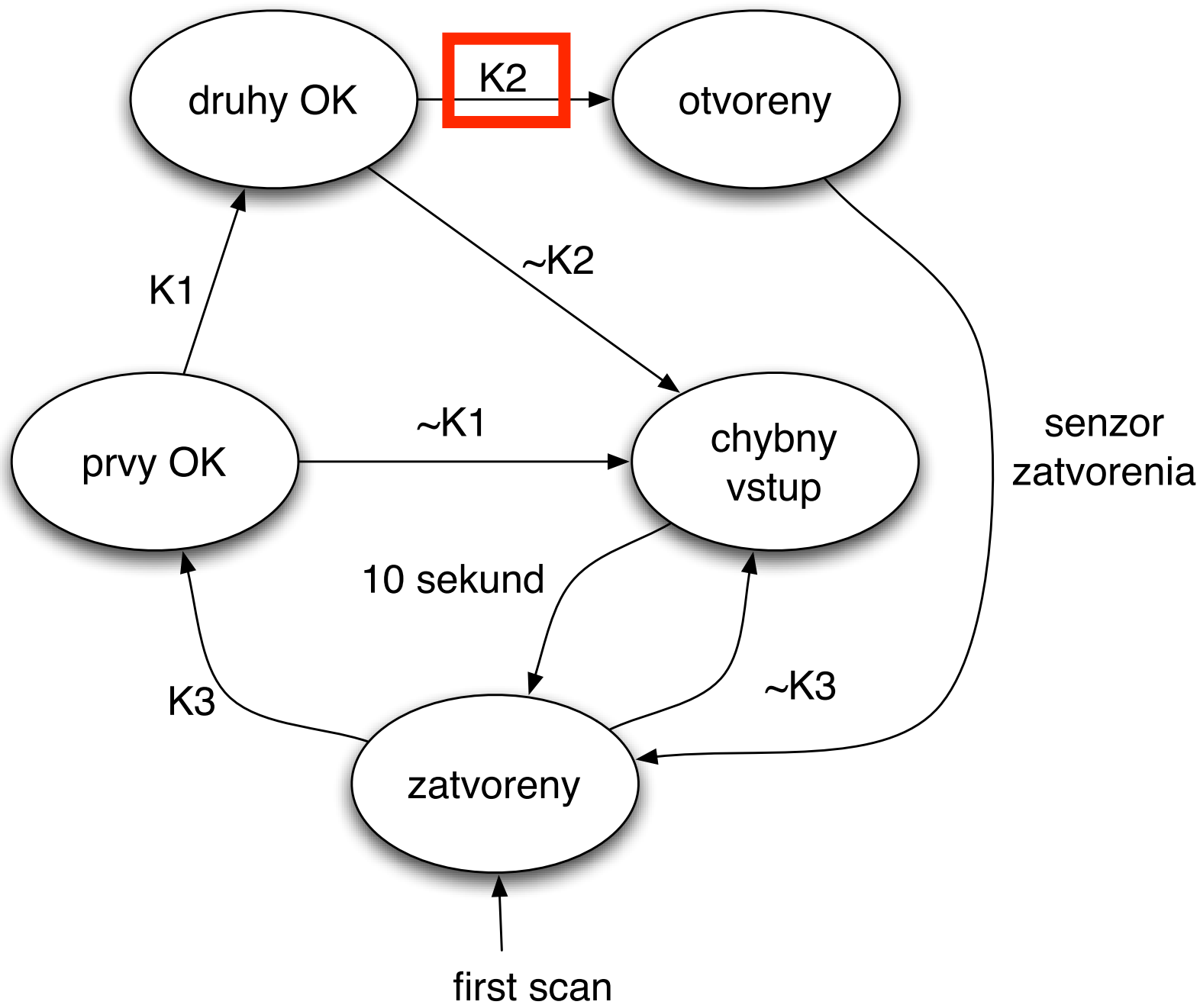
Stavový diagram



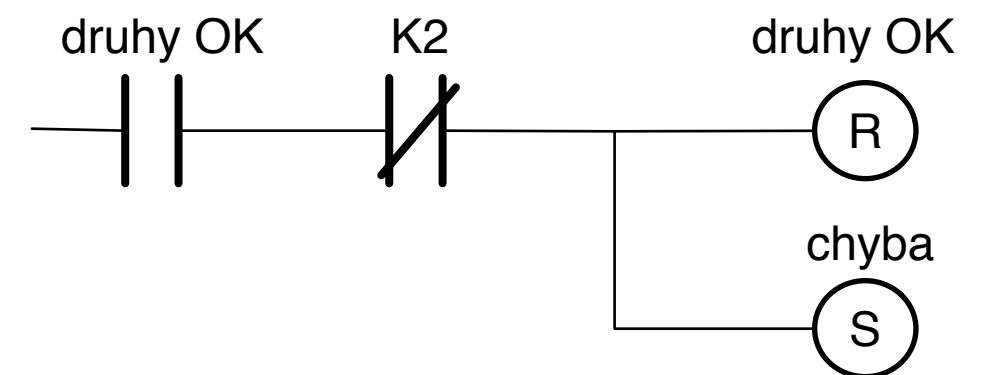
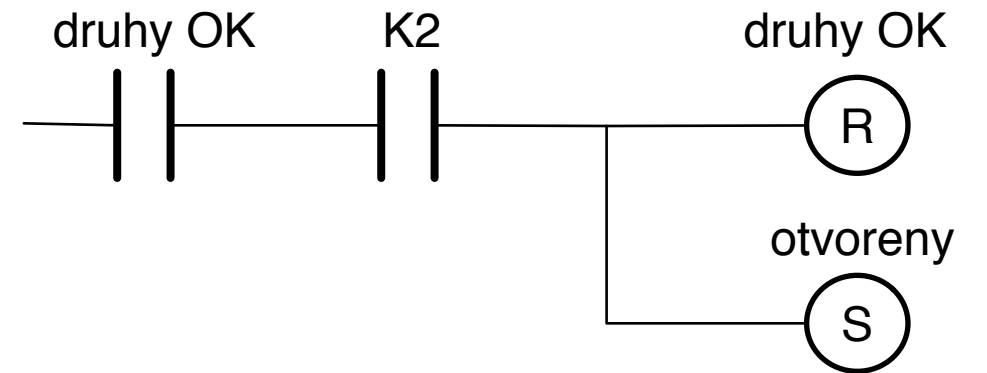
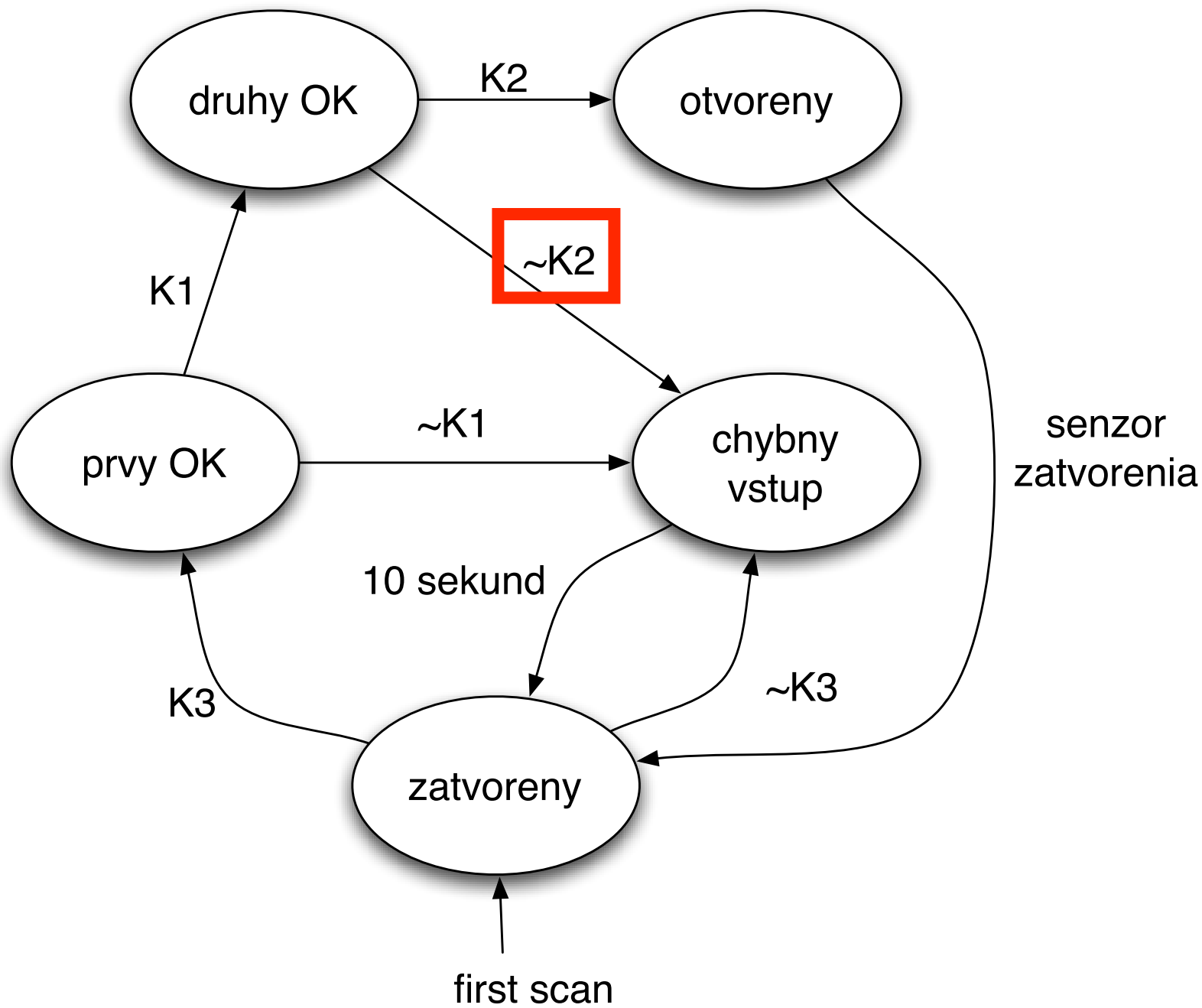
senzor
zatvorenia



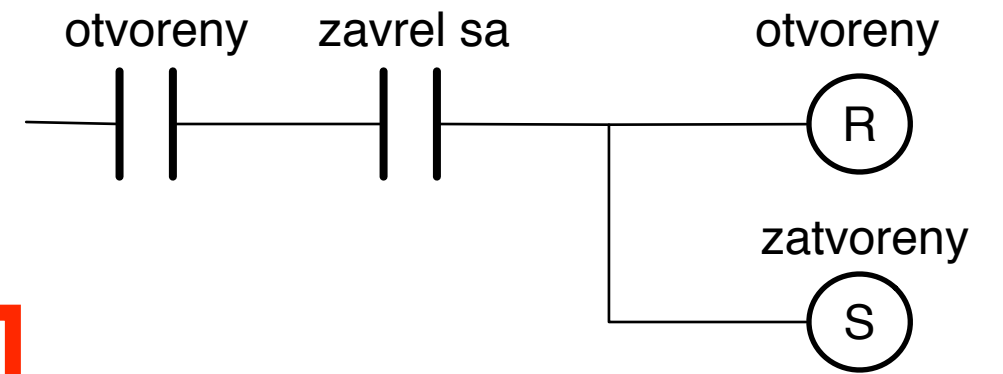
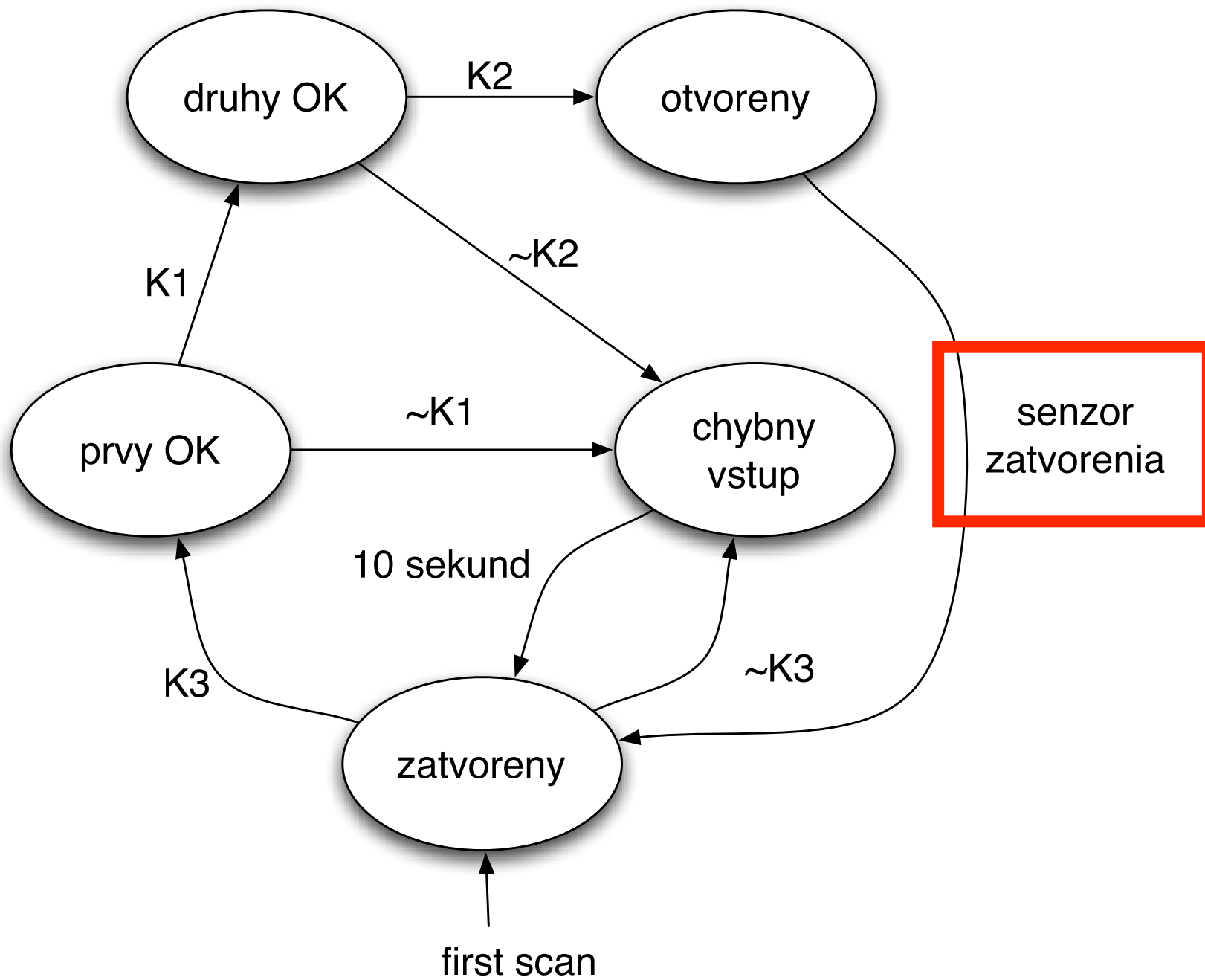
Stavový diagram



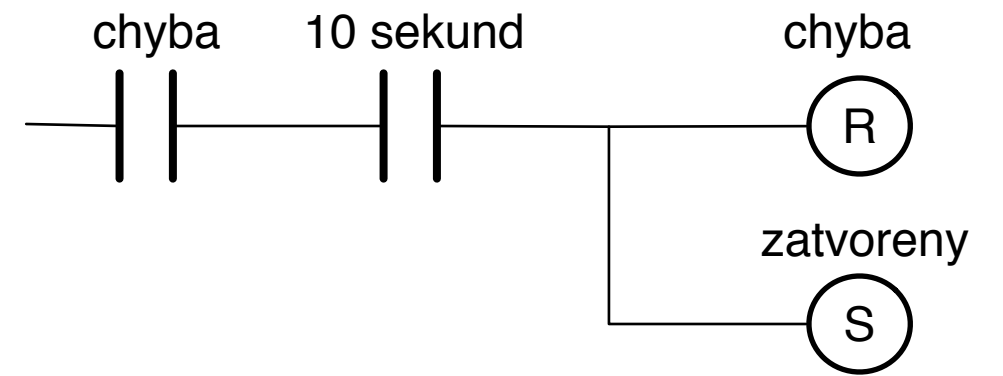
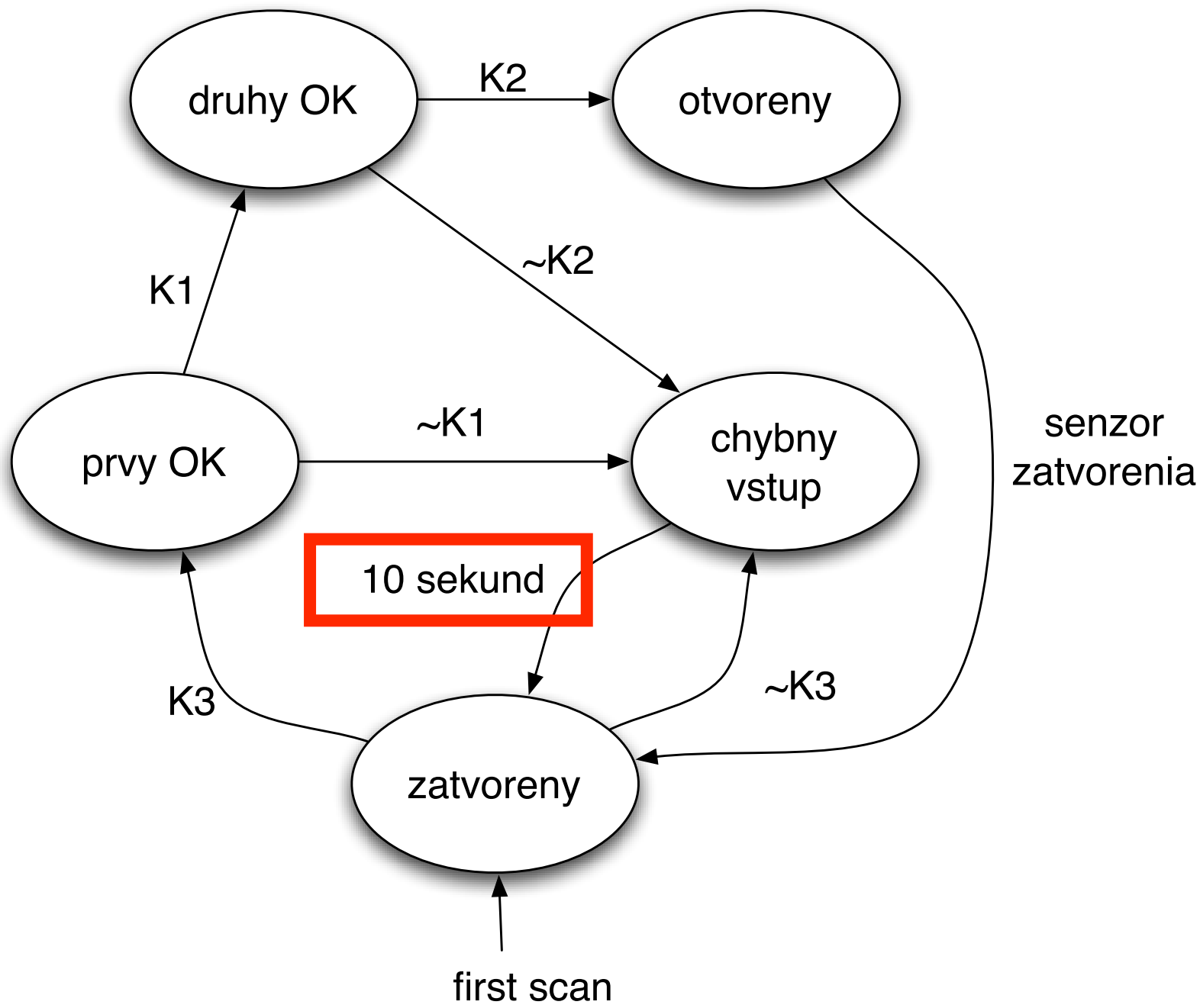
Stavový diagram



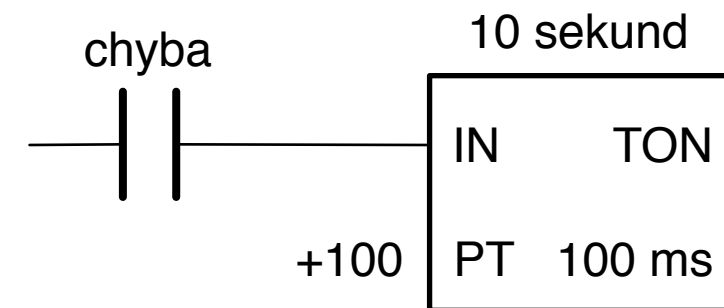
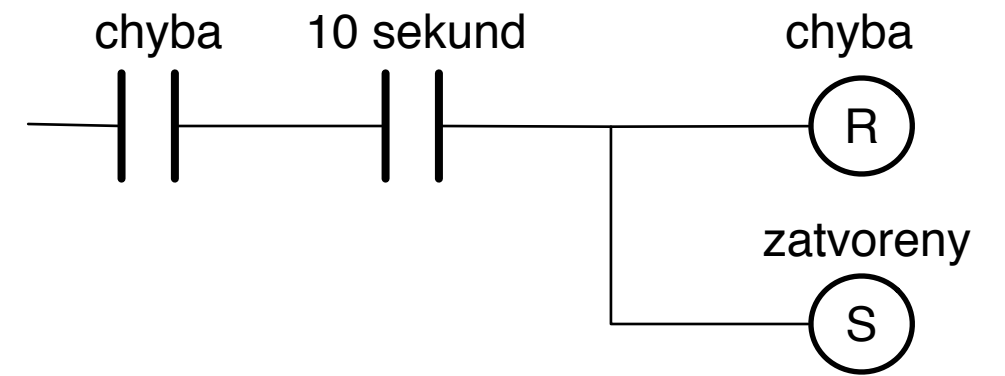
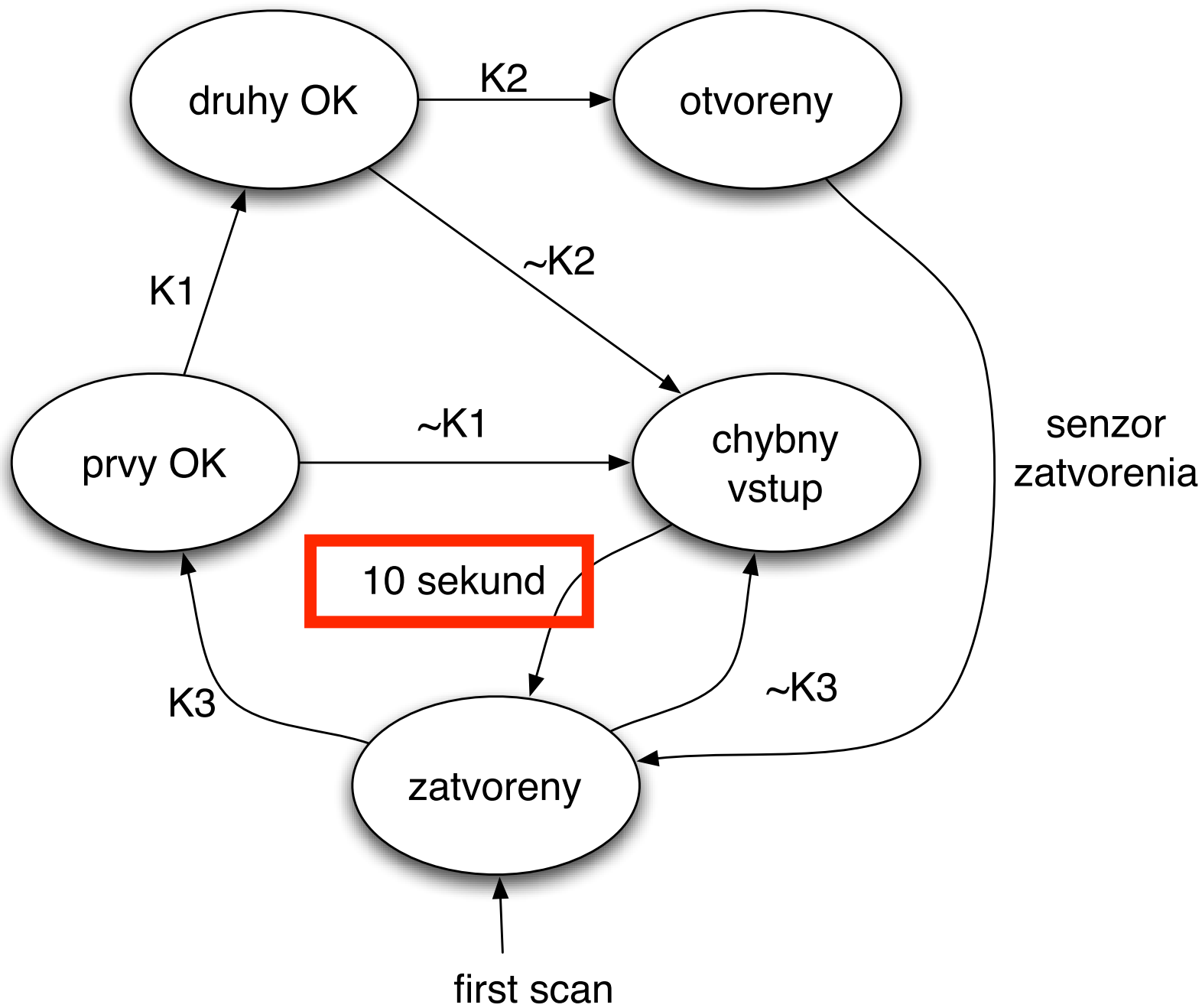
Stavový diagram



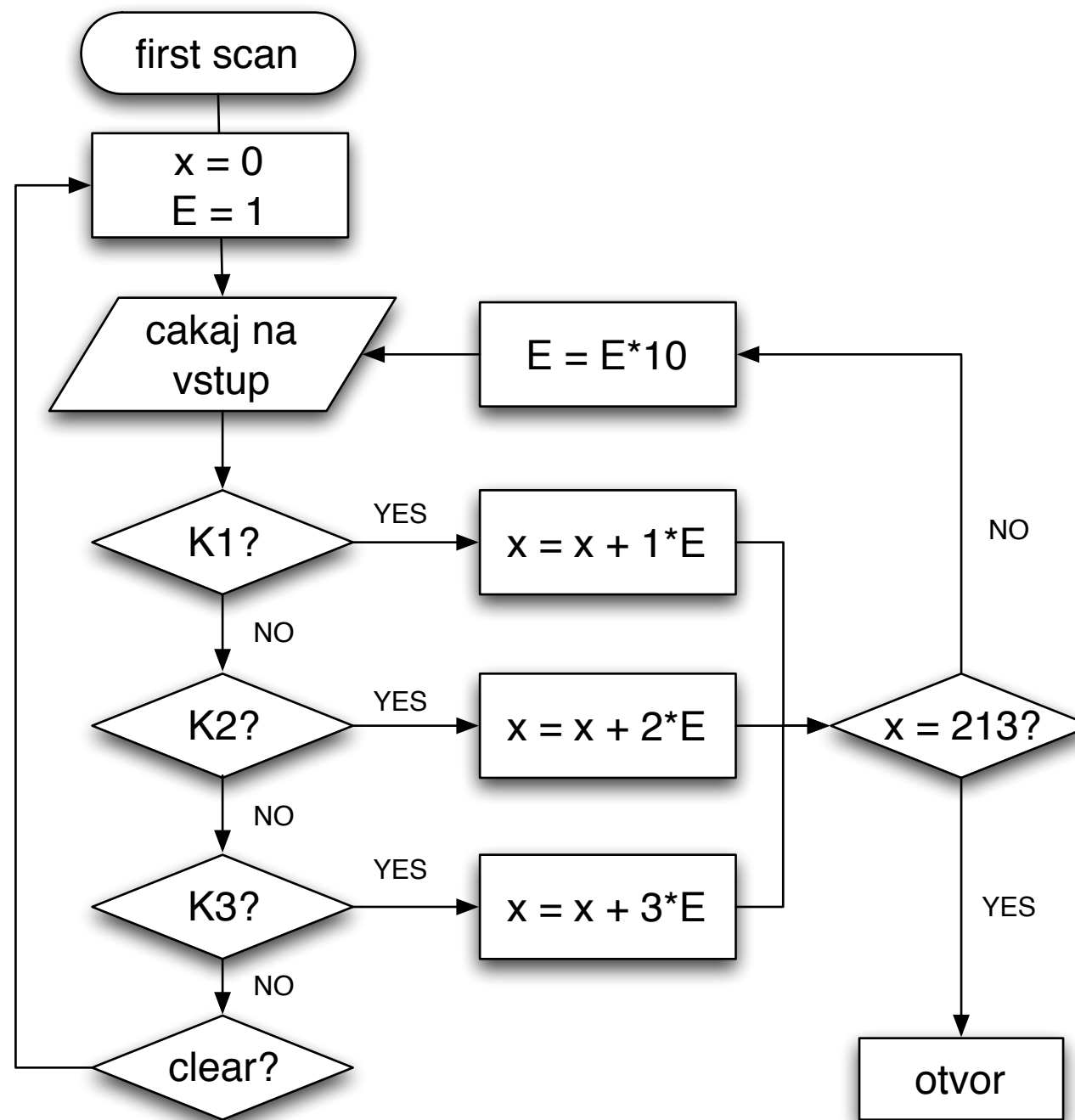
Stavový diagram



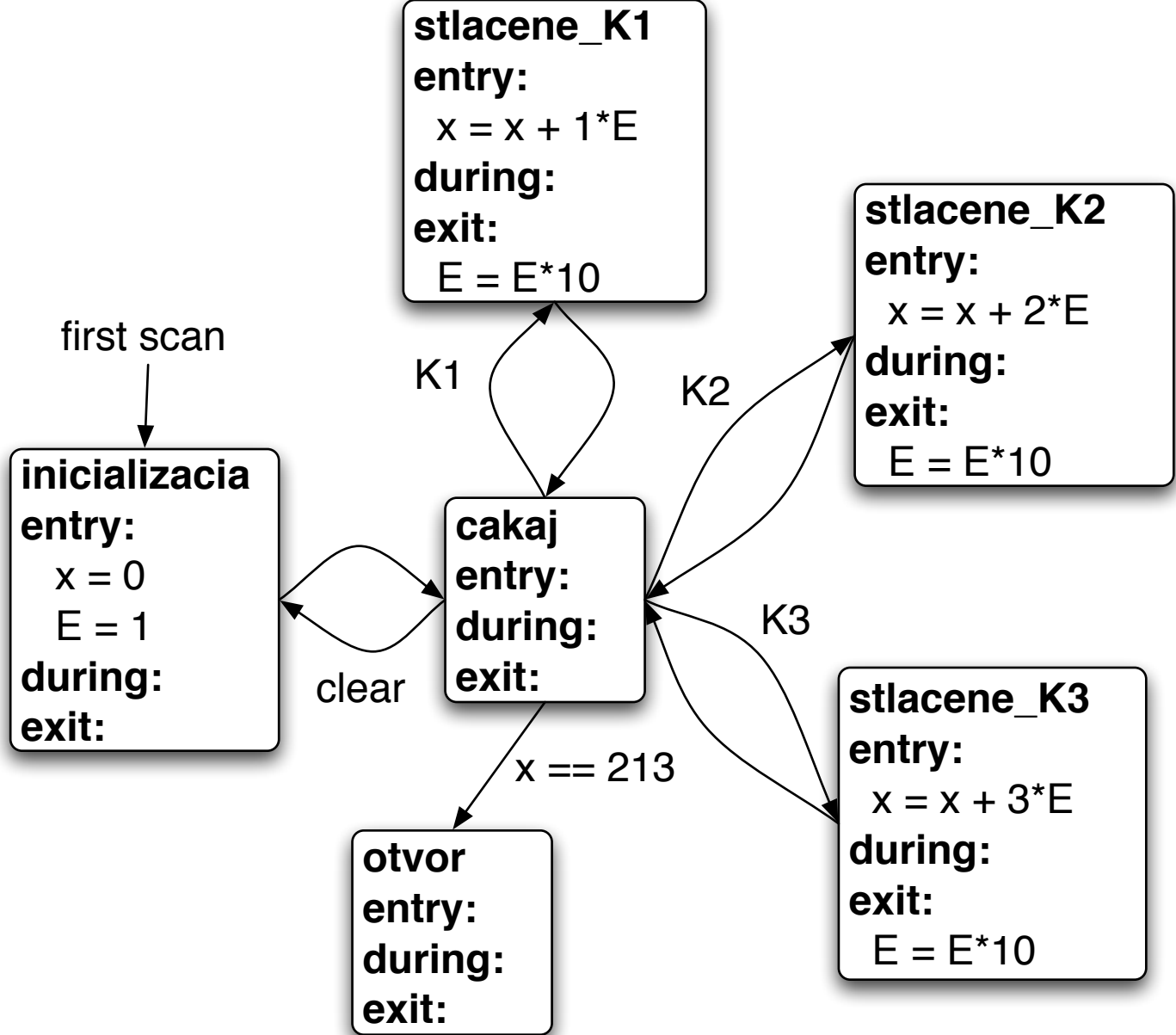
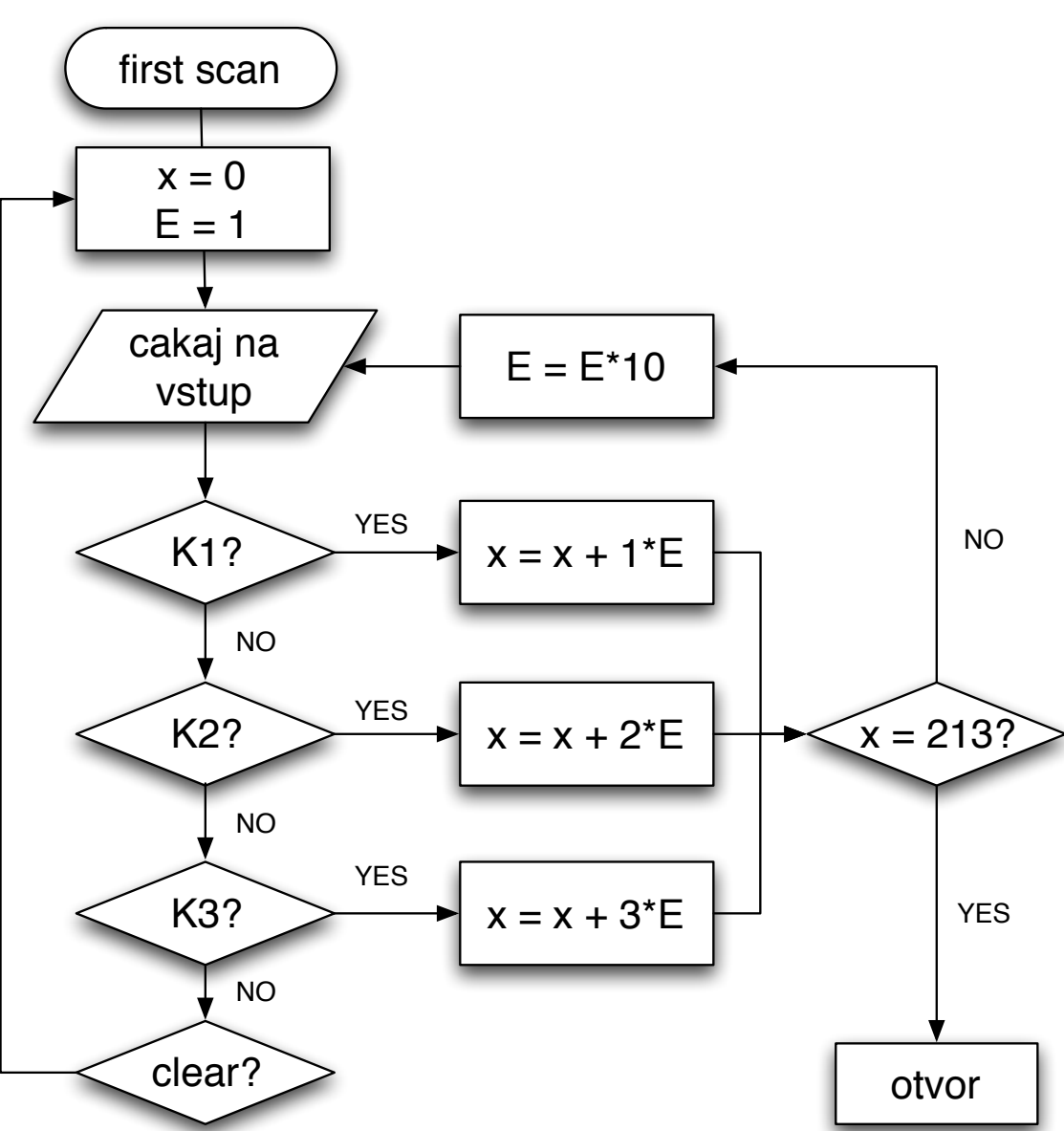
Stavový diagram



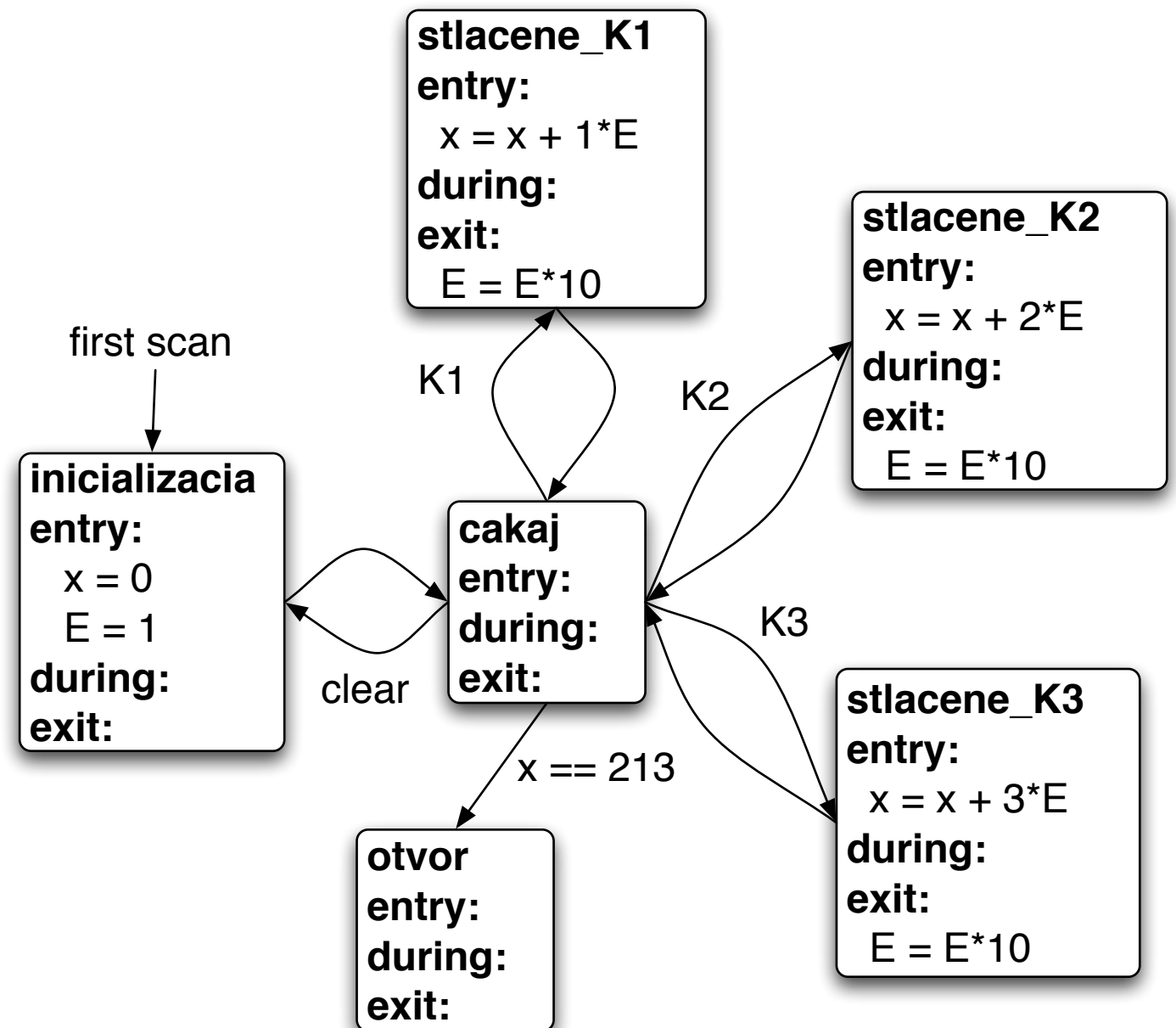
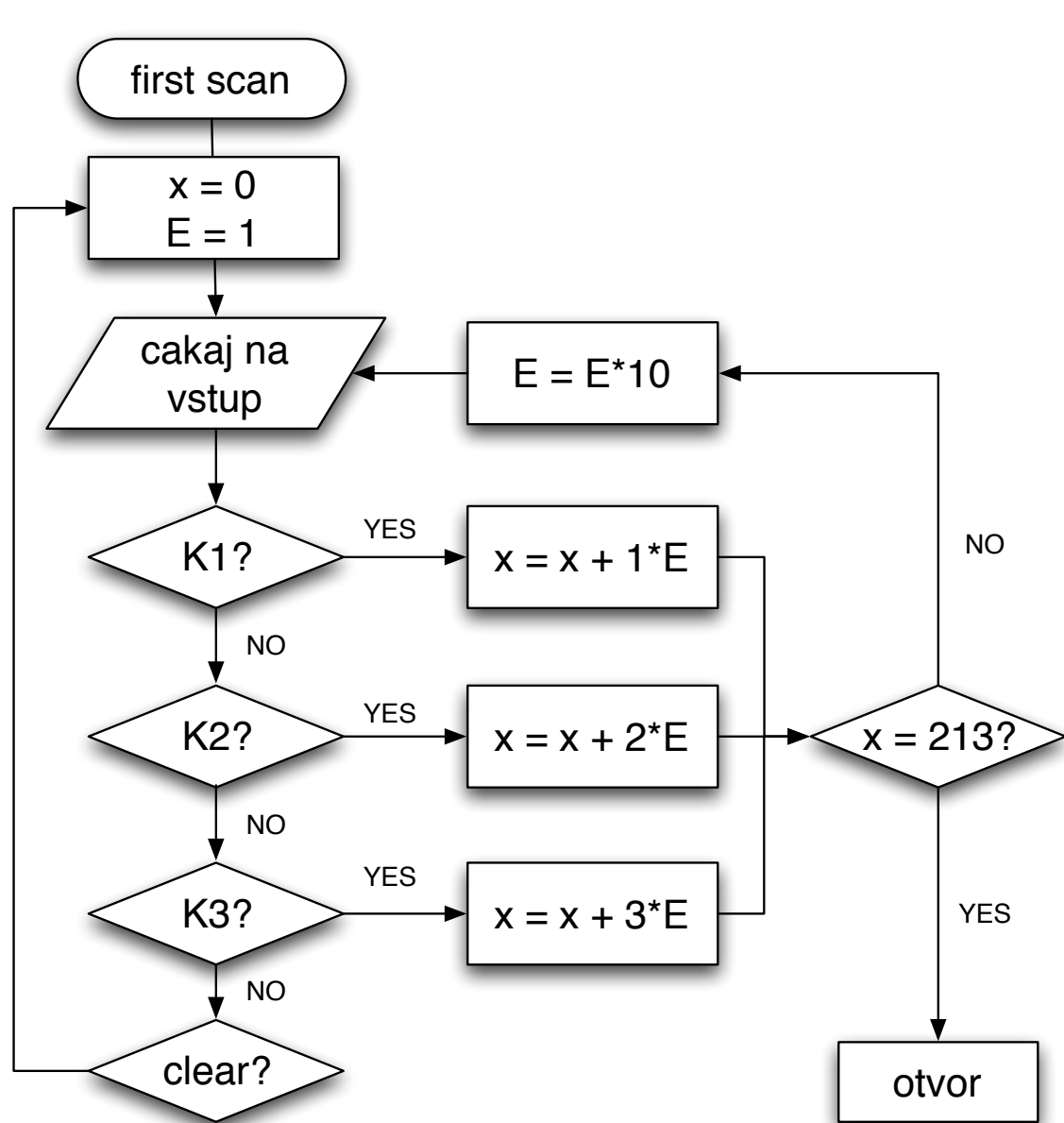
Modifikovaný flow chart



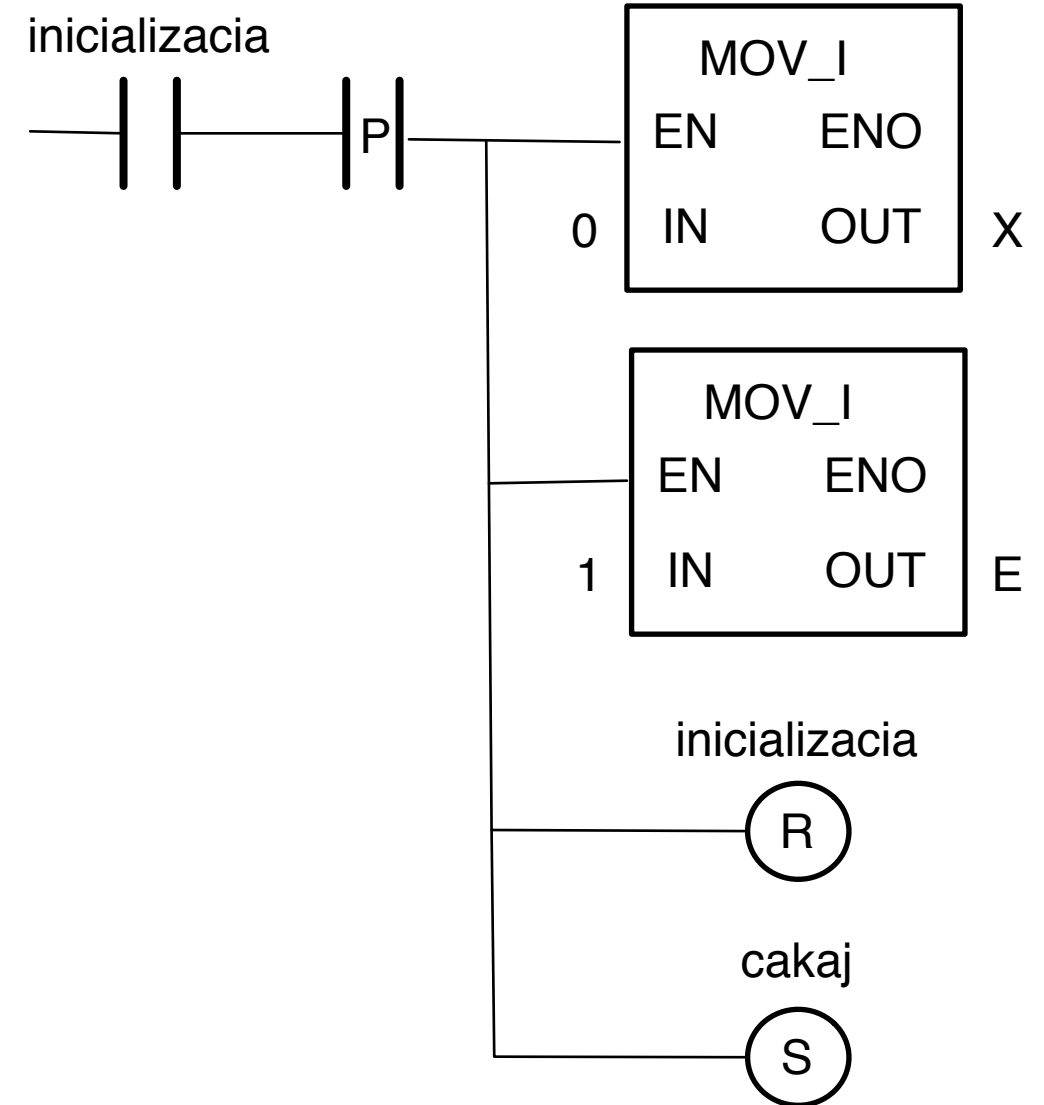
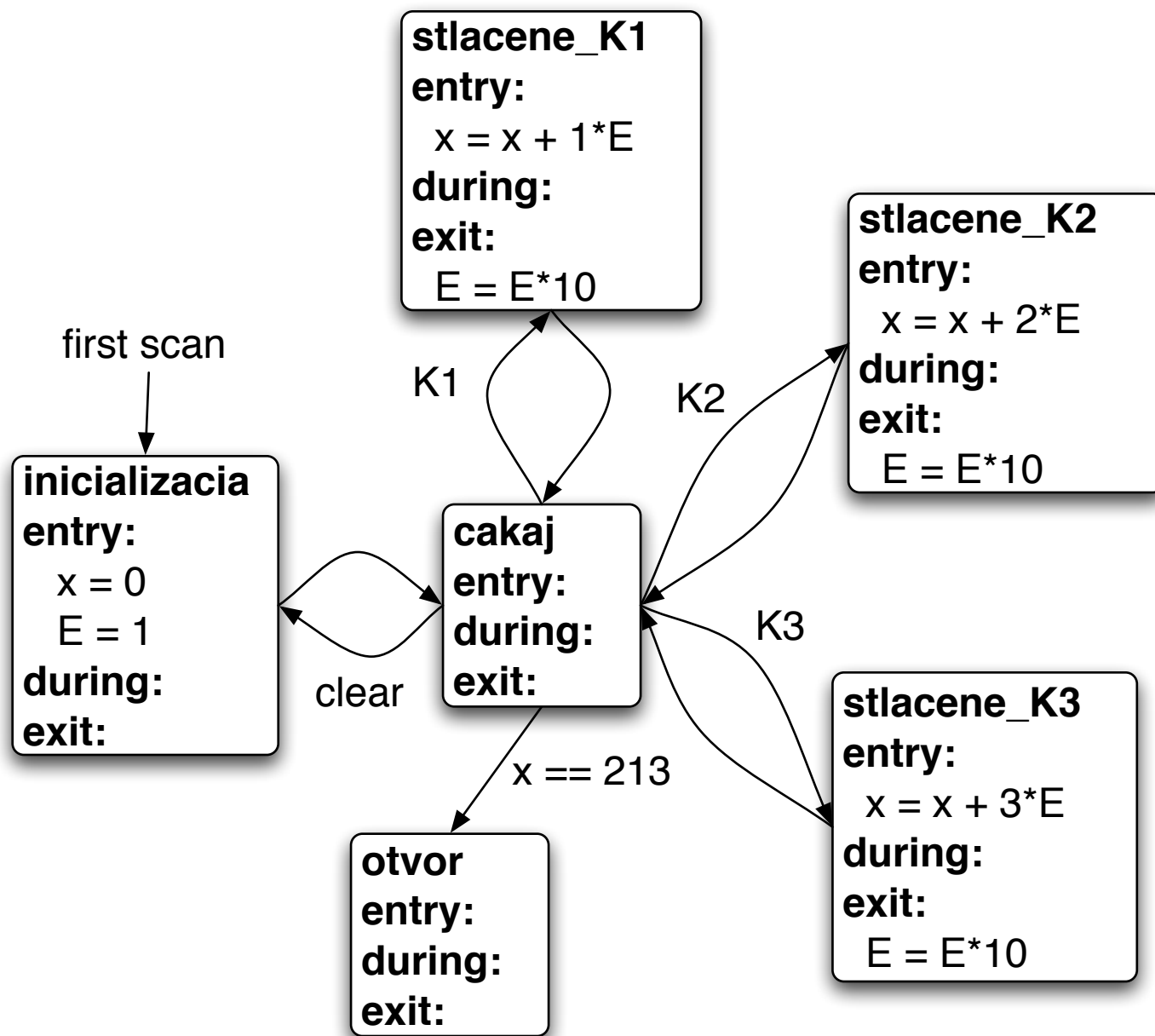
Modifikovaný flow chart



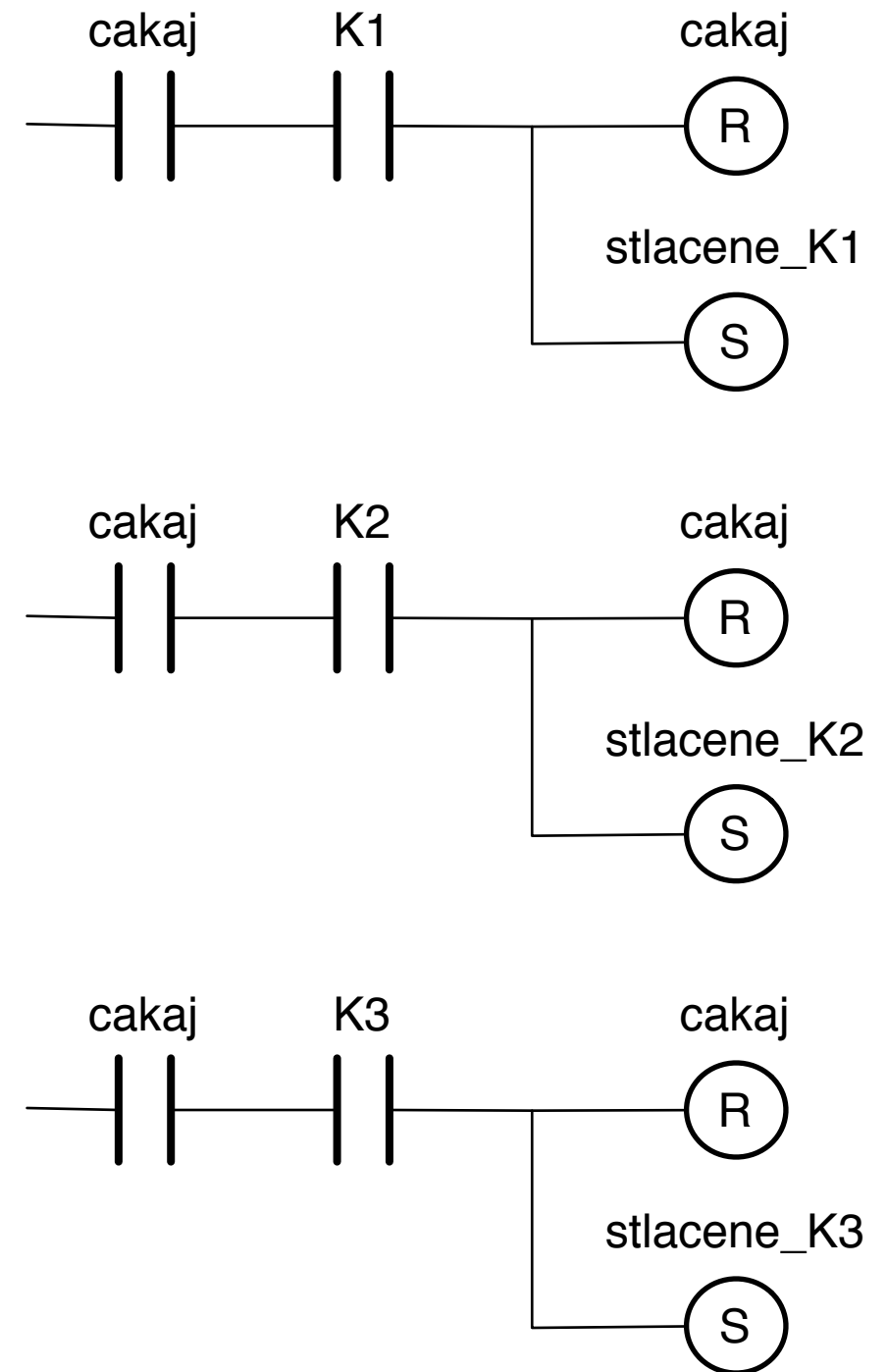
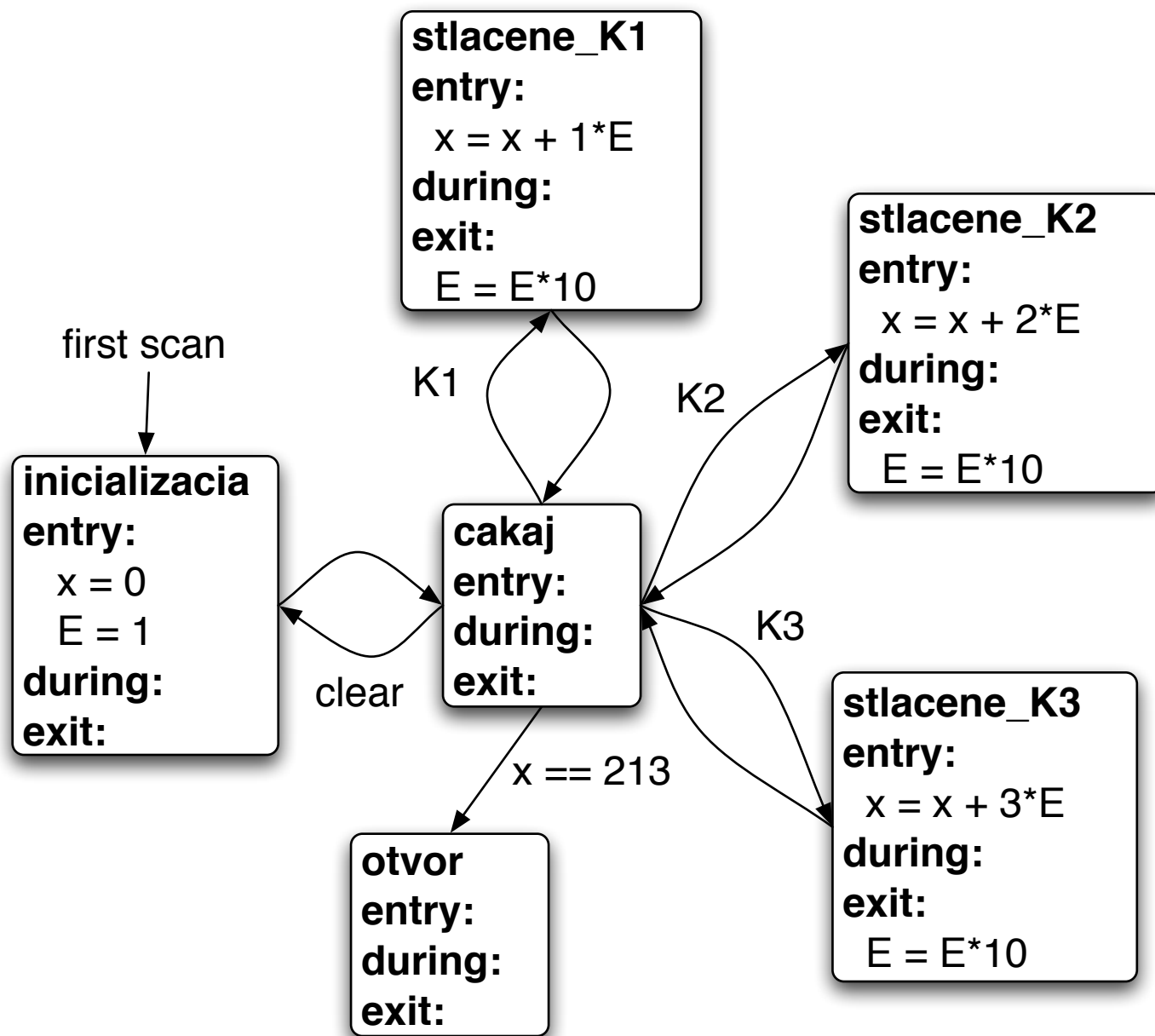
Modifikovaný flow chart



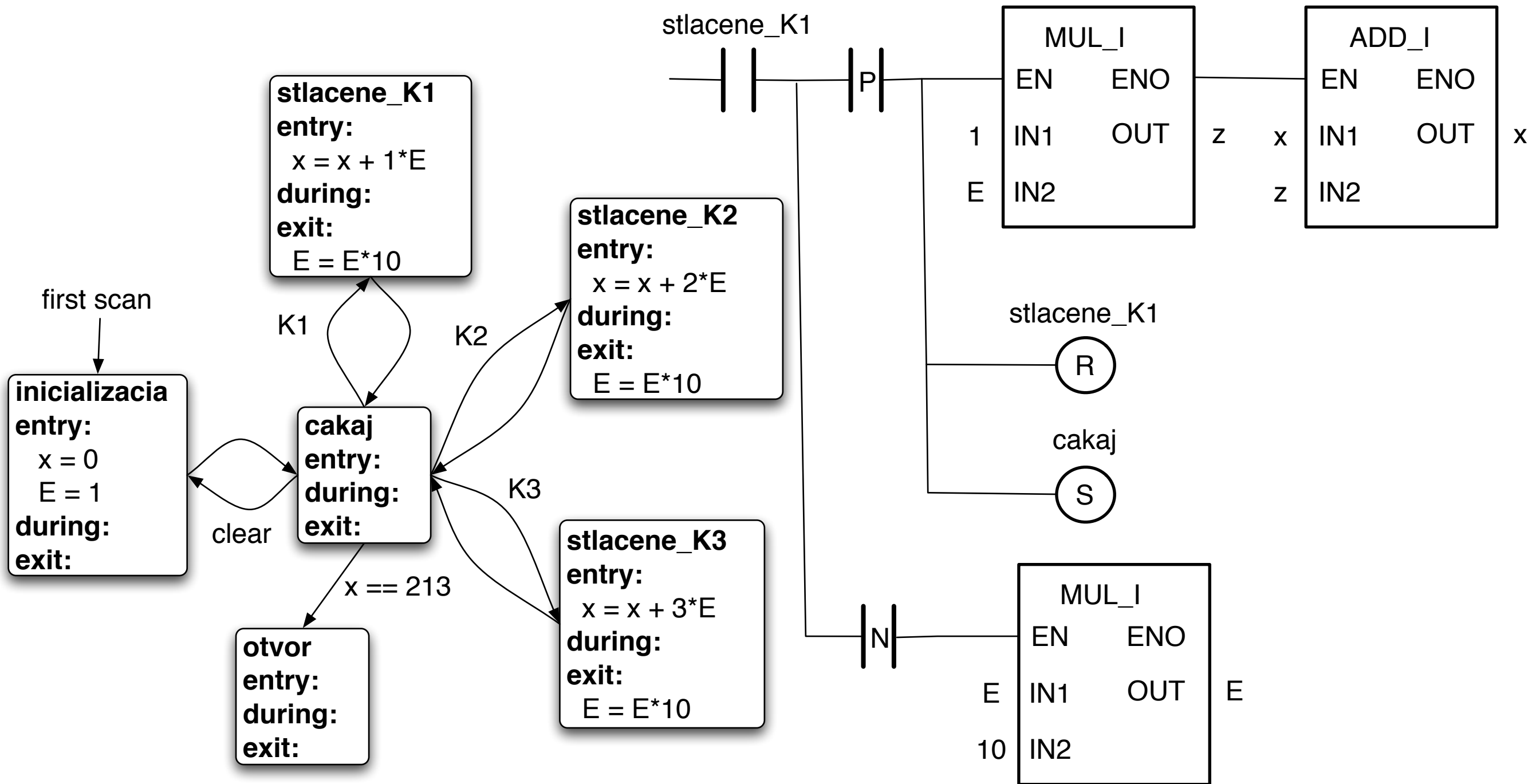
Stavový diagram



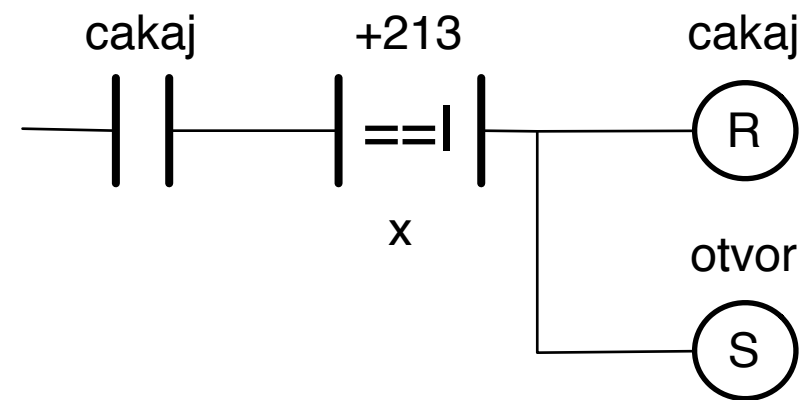
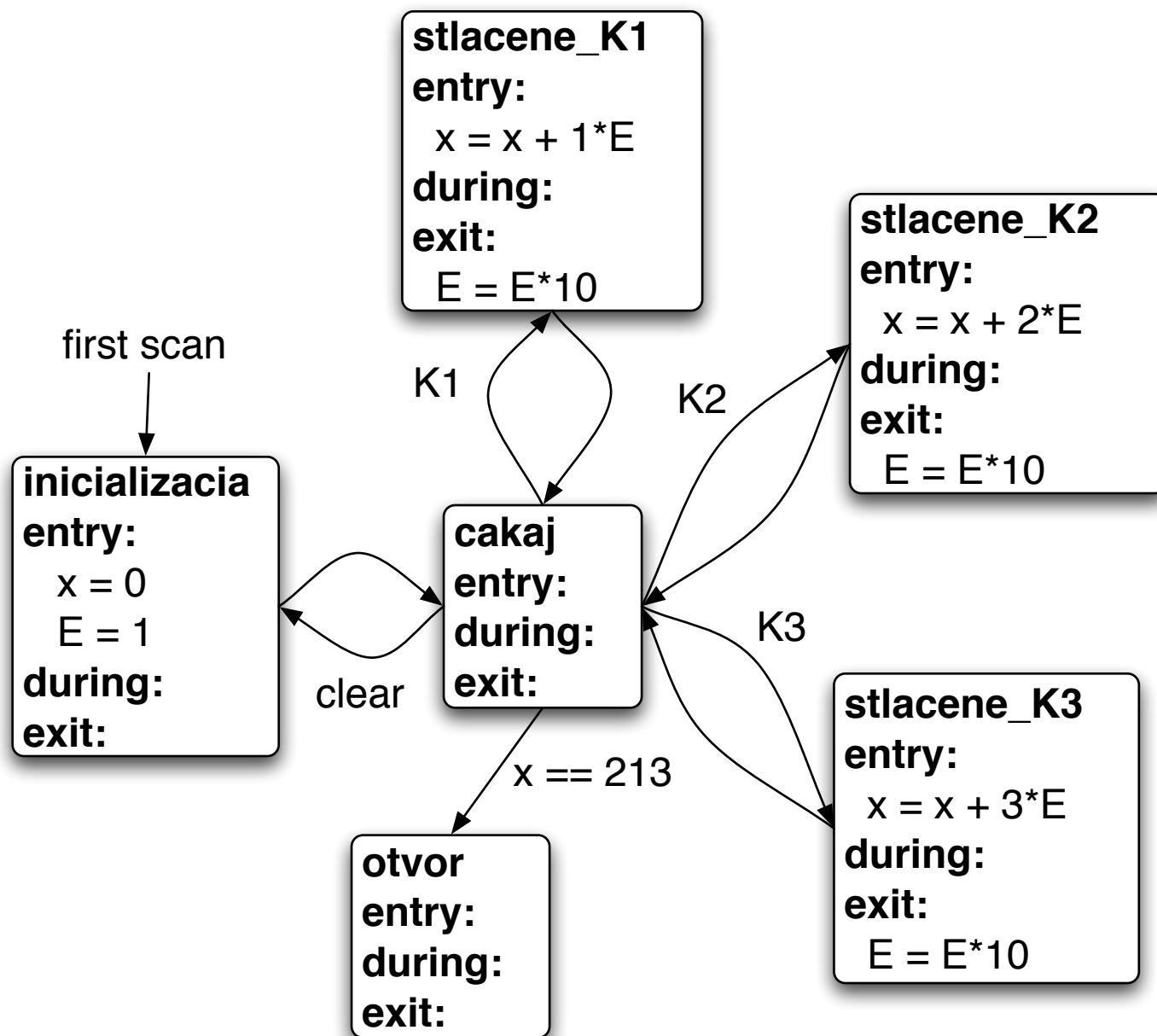
Stavový diagram



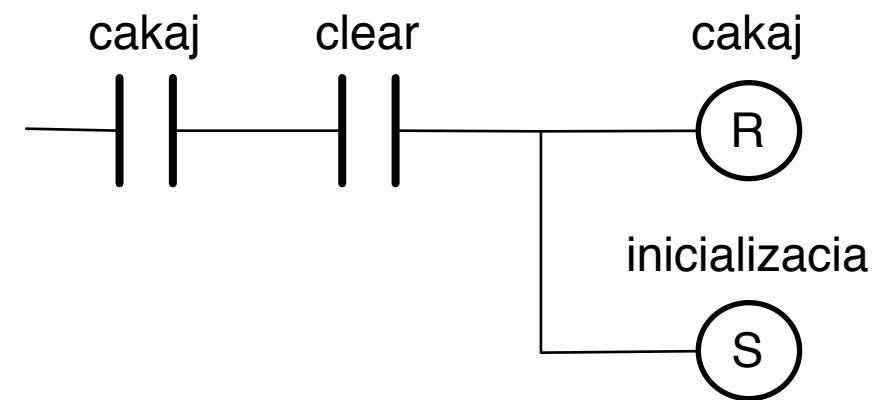
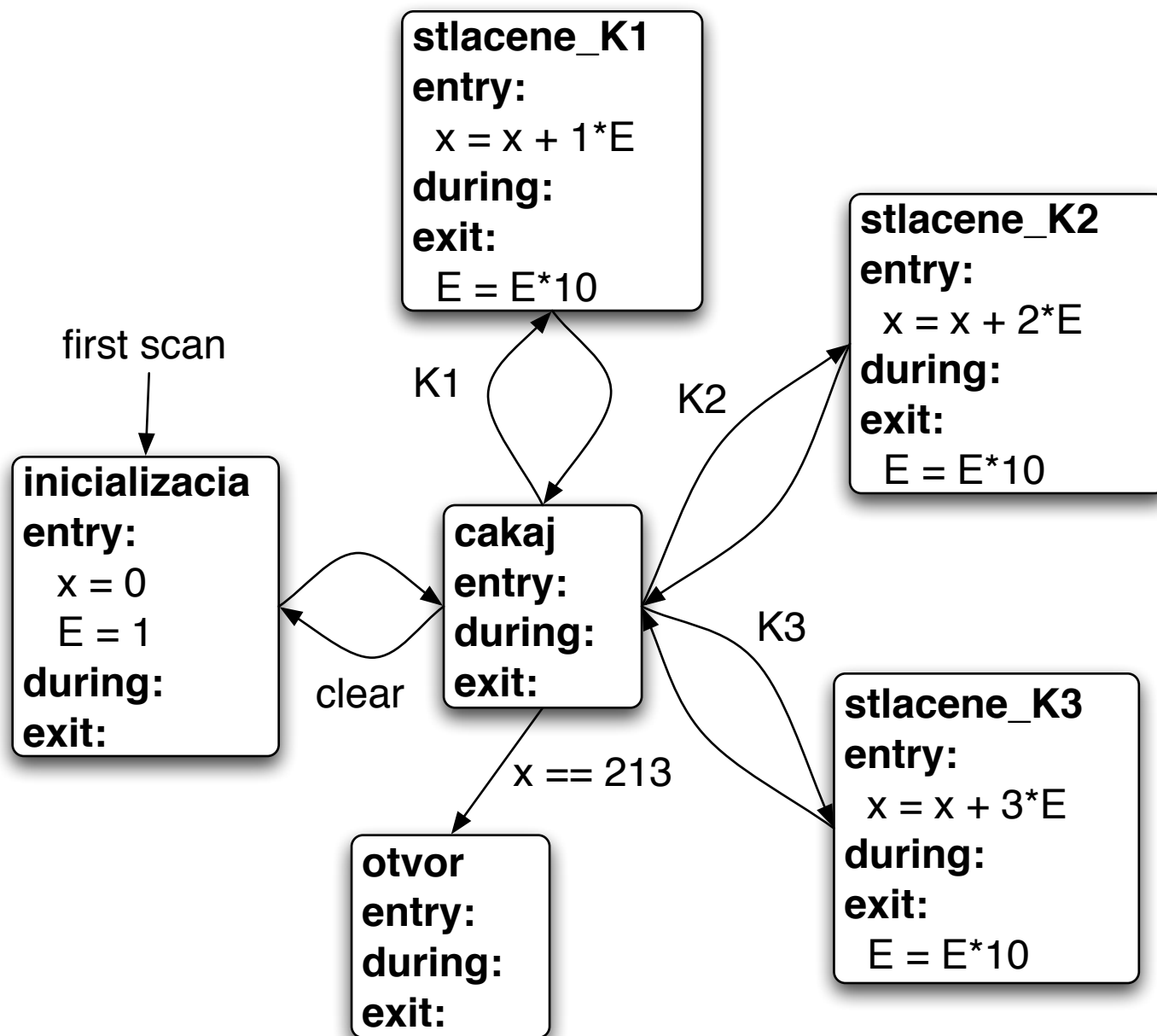
Stavový diagram



Stavový diagram

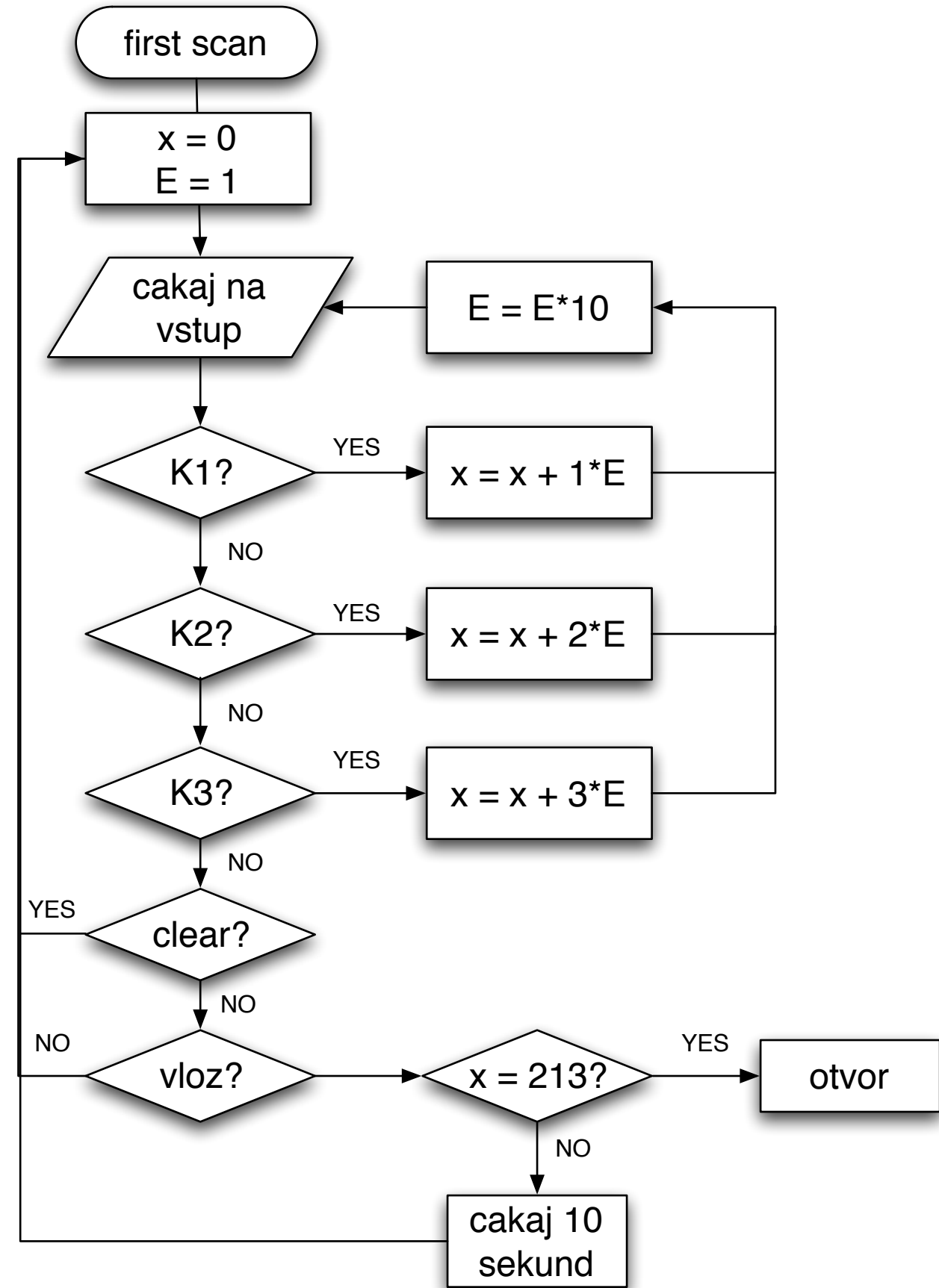
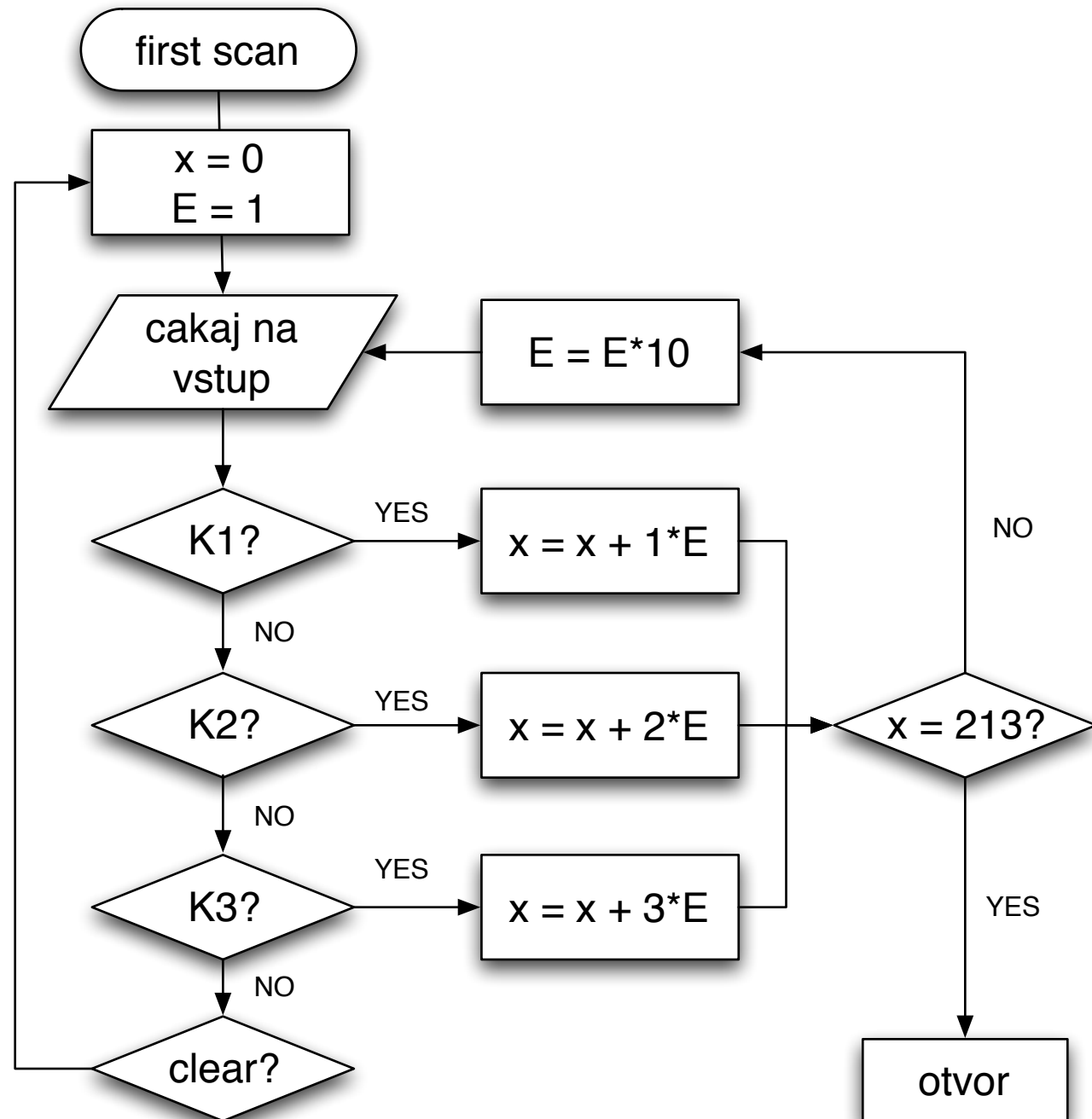


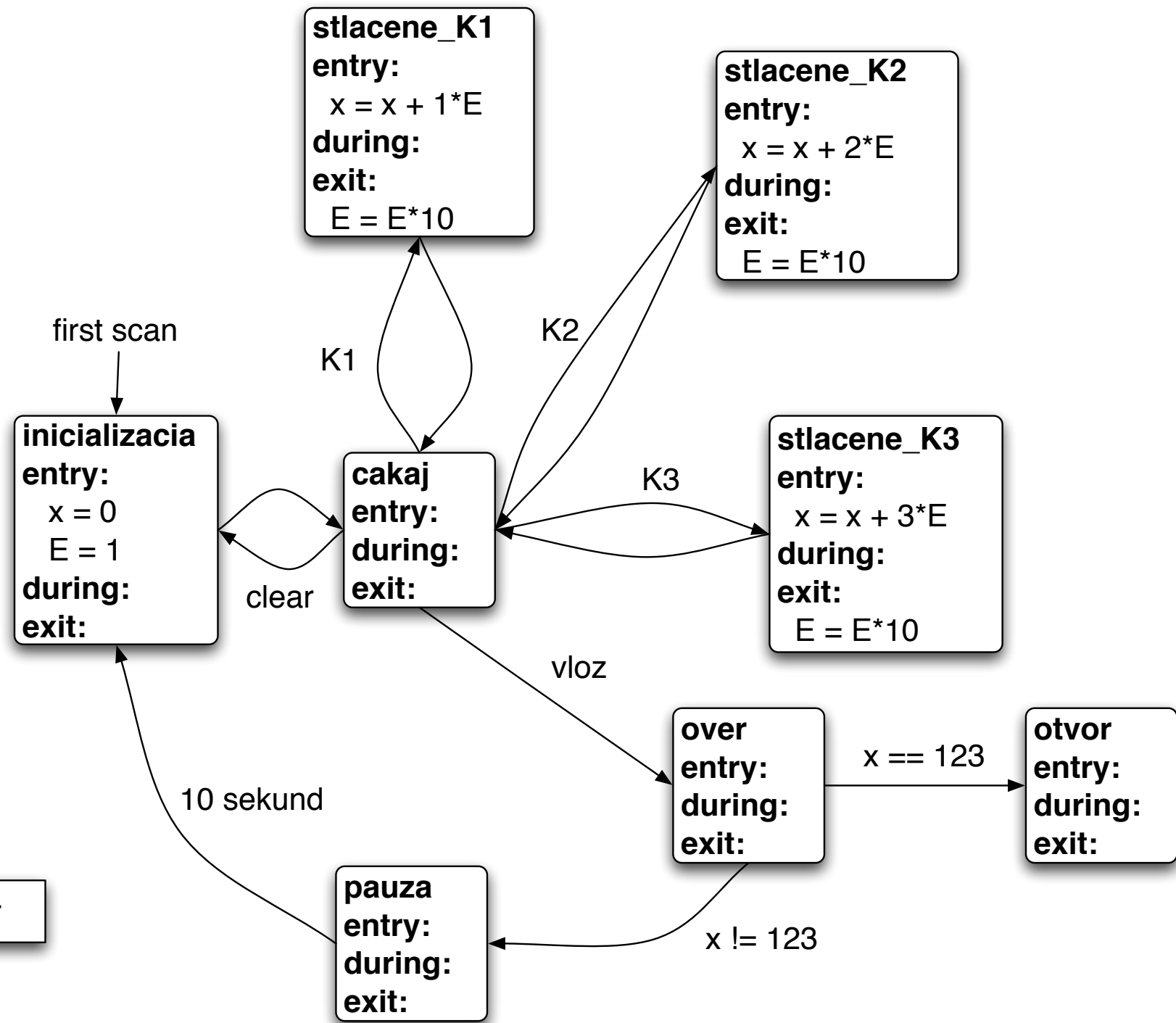
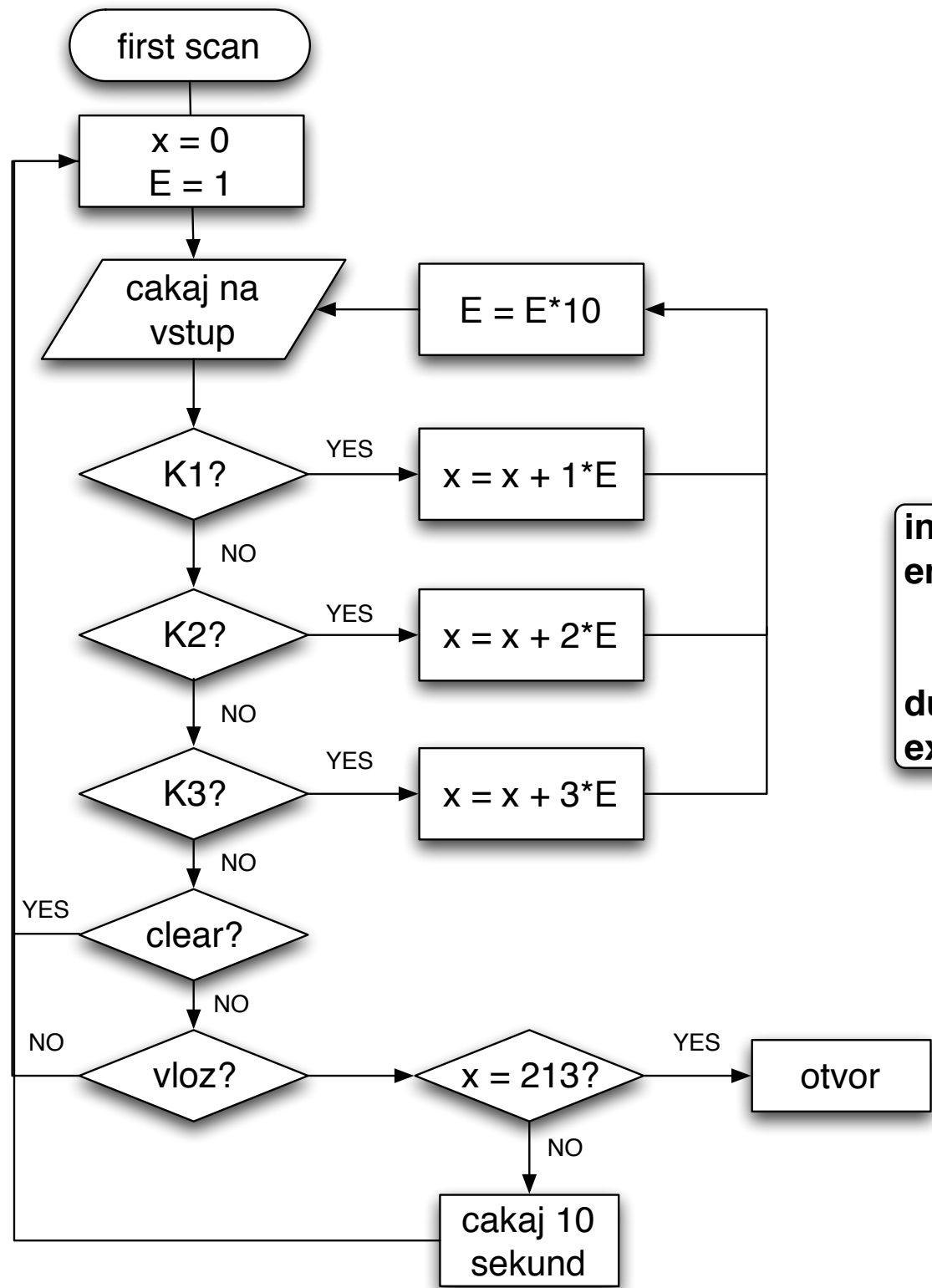
Stavový diagram



Trezorová zámka

- K dispozícii máme tlačidlá K1, K2 a K3
- Trezorová zámka sa otvorí ak sú tlačidlá stlačené v poradí K3, K1 a K2
- Overenie kombinácie prebehne až po stlačení tlačidla **vloz**
- V prípade chybného vstupu dovoľí riadiaci systém nový pokus až po 10 sekundách





Trezorová zámka

- K dispozícii máme tlačidlá K1, K2 a K3
- Trezorová zámka sa otvorí ak sú tlačidlá stlačené v poradí K3, K1 a K2
- Overenie kombinácie prebehne až po stlačení tlačidla **vloz**
- V prípade chybného vstupu dovoľí riadiaci systém nový pokus až po 10 sekundách
- Ak je trezor otvorený, stlačenie tlačidla **vloz** nastaví novú kombináciu

