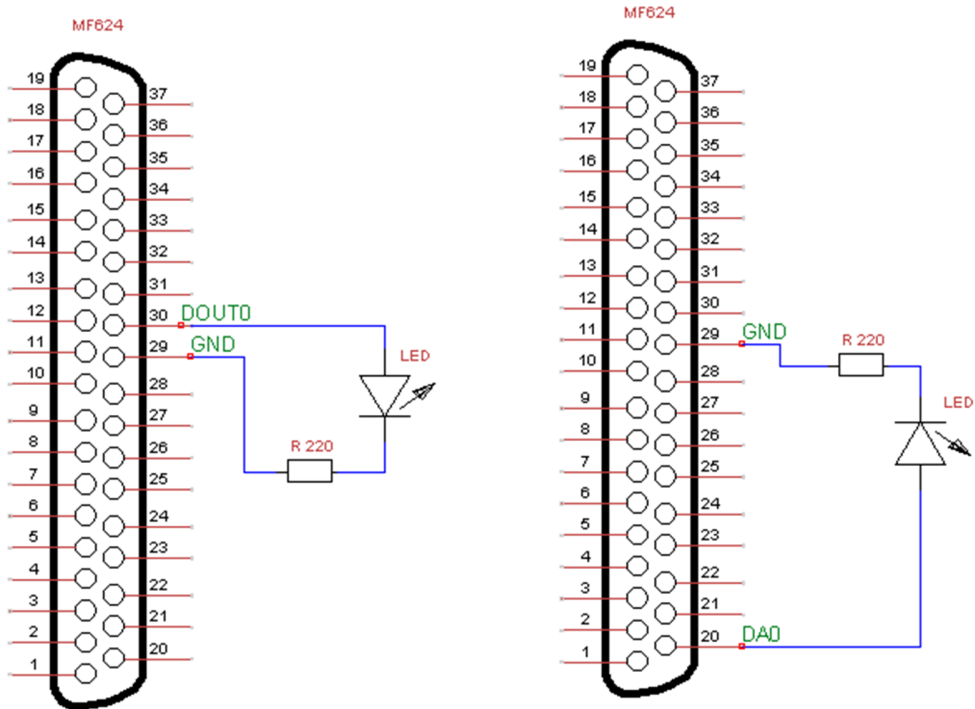
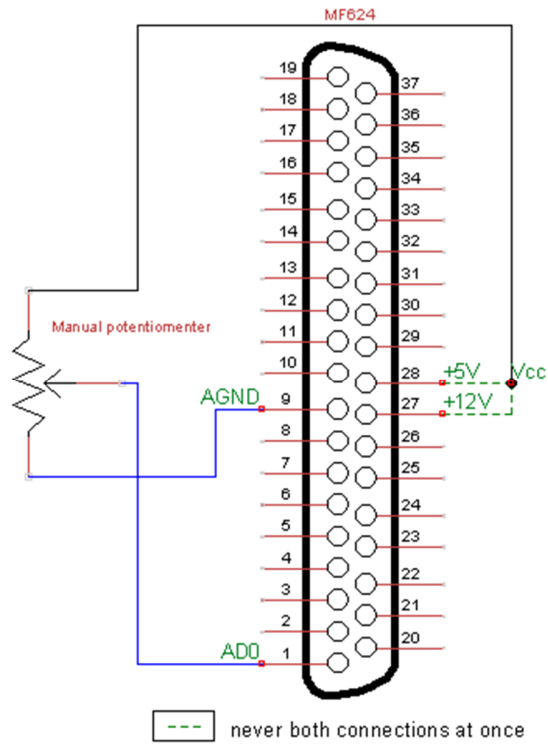


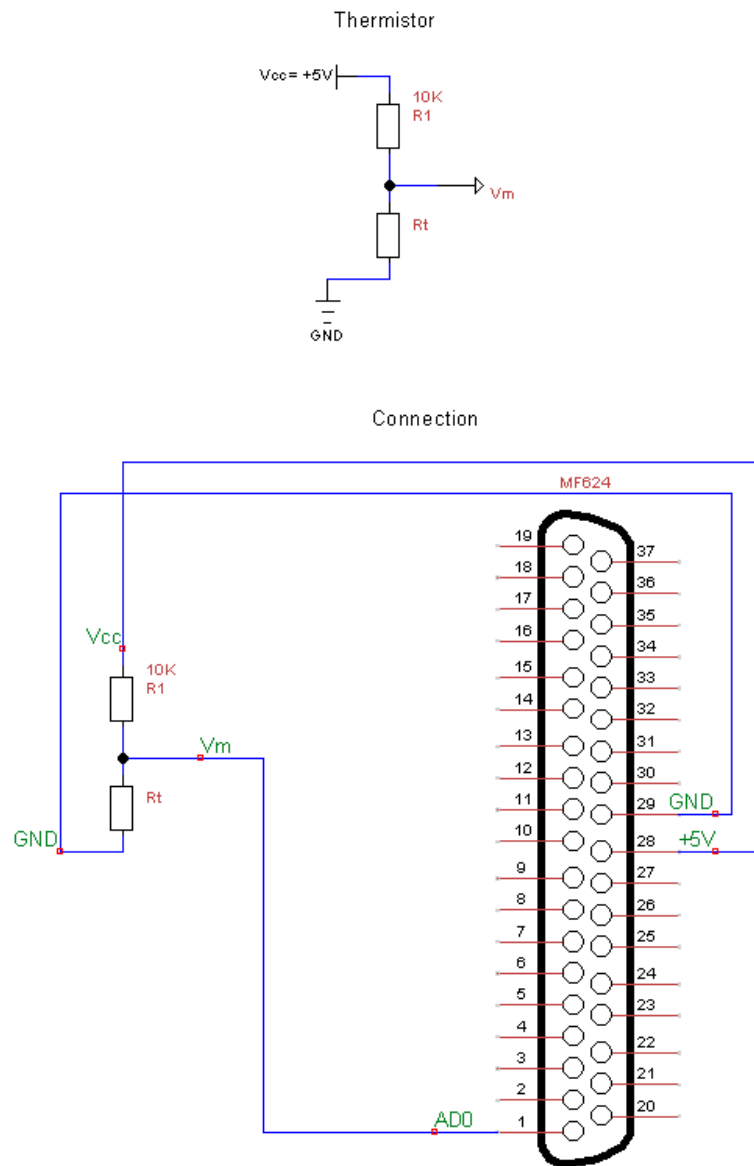
Ovládanie svetelnej diódy (LED) pomocou digitálneho a analógového výstupu



Posielanie analógového signálu meracej karte pomocou potenciometra



Meranie teploty termistorom TTC3A103-34D



Steihart-Hartova rovnica:

$$T(R_t) = \frac{B}{\log\left(\frac{R_t}{R_0 e^{-\frac{B}{T_0}}}\right)}$$

Ovládanie rozsvietenia diódy pomocou PIR pohybového senzora

